

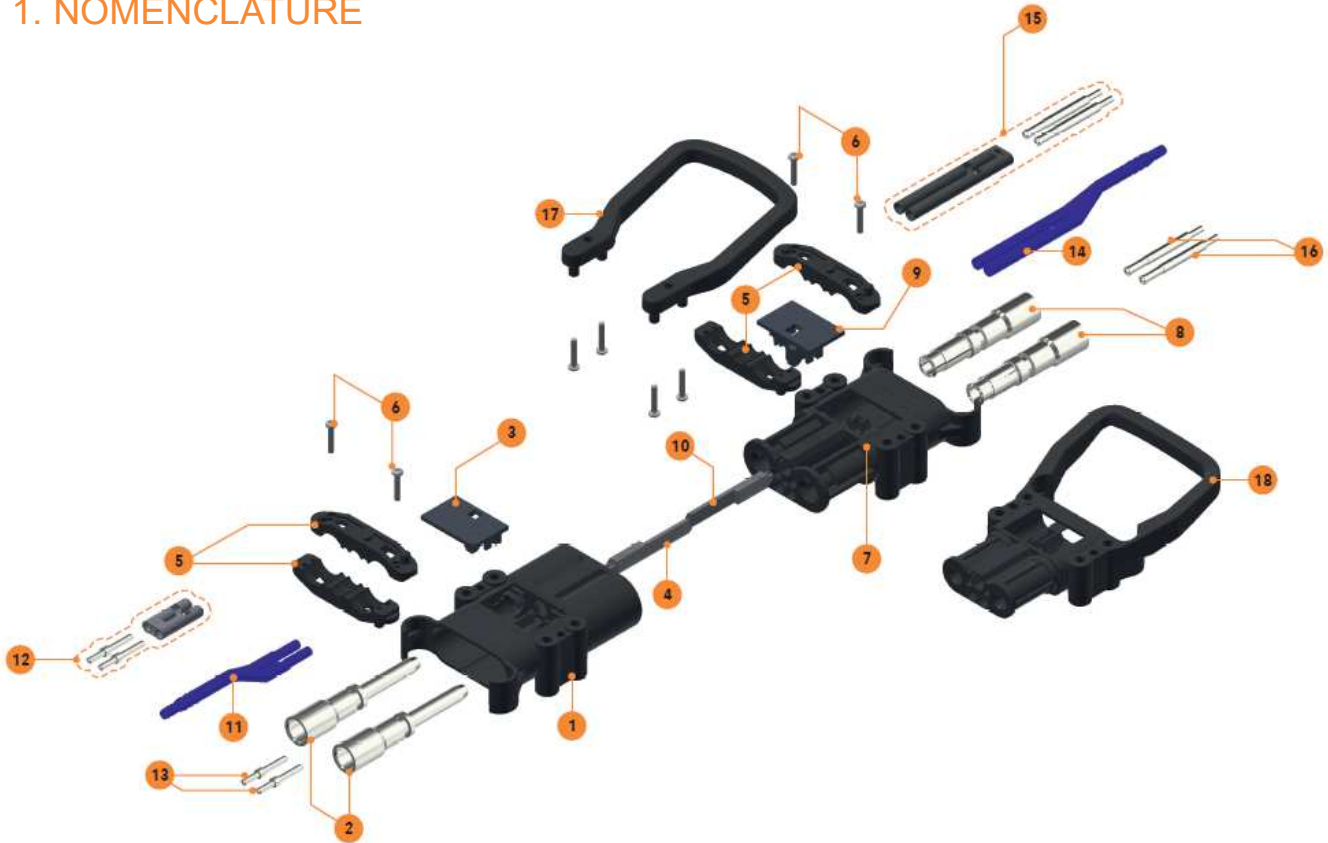
## CONNECTEUR BATTERIE REMA DIN 160A



### Caractéristiques produits et avantages

- Spécialement conçues pour la charge d'une grande gamme de batterie
- Convient pour les batteries plomb et Lithium-ion
- Correspond aux normes DIN VDE 0632-589 et EN 1175-1
- Système de contacts à ressort pour :
  - Assurer une pression de contact optimale
  - Garantir une haute conductivité électrique
- Contacts en cuivre Cu-ETP de haute qualité, hautement conducteur, plaqué argent en surface, antifriction et anti-ternissement qui assurent :
  - Un transfert de puissance avec pertes minimales
  - Une meilleure durée de vie du contact
- Conception du connecteur pour tenir aux acides
- Convient pour des câbles de 16mm<sup>2</sup> jusqu'à 50mm<sup>2</sup>
- Sertissage direct sans bagues réductrices
- Grande gamme d'options et d'accessoires :
  - Différentes formes et couleurs de poignée
  - Kits auxiliaires
  - Pilots contacts
  - Système de refroidissement à l'air
- Applications courantes :
  - Engin de manutention (chariot élévateurs, transpalettes, gerbeurs, ...)
  - Engins d'entretien (Laveuse, balayeuse, ...)
  - Système de charge de batterie

### 1. NOMENCLATURE



#### PIECES OPTIONNELLES/ADDITIONNELLES

DESIGNATION	Rep.	Réf.	Sections de câbles			
			16 mm <sup>2</sup>	25mm <sup>2</sup>	35mm <sup>2</sup>	50mm <sup>2</sup>
DIN160A PRISE MALE Boîtier gris, résistant à l'acide	1/2/3/ 4/5(x2)/6	Nouv. Réf Anc. Réf	108845 95029-01	108851 95034-01	108858 95039-01	108865 95044-01
DIN160A PRISE FEMELLE Boîtier gris, résistant à l'acide	5(x2)/6/7 /8/9/10	Nouv. Réf Anc. Réf	108807 95001-08	108813 95007-08	108819 95012-08	108831 95017-08
DIN160A PRISE FEMELLE POIGNEE MOULEE Boîtier gris, résistant à l'acide	5(x2)/6/8 /9/10/18	Nouv. Réf Anc. Réf	108806 95001-01	108812 95007-01	108818 95012-01	108826 95017-01

#### PIECES OPTIONNELLES/ADDITIONNELLES

DESIGNATION	REP.	Nouv. Référence	Anc. Référence
DETROMPEUR DIN160 VERT	4 / 10	100049	75233-01
DETROMPEUR DIN160 JAUNE	4	100048	75431-01
DETROMPEUR DIN160 MALE BLEU LI-ion	4	100020	75057-90
DETROMPEUR DIN160 MALE BLEU LI-ion	10	100021	75057-95
TUBE AIR MALE (6/8mm)	11	100465	75070-13
KIT AUXILIAIRE MALE	12	108610	75070-03
PILOT CONTACT MALE	13	102641	75070-02
TUBE AIR FEMELLE (6/8mm)	14	100464	75070-12
KIT AUXILIAIRE FEMELLE	15	108609	75068-03
PILOT CONTACT FEMELLE	16	102714	77640-00
POIGNEE PLATE AVEC VISSERIE M6 x 30	17	108879	95066-65
POIGNEE PLATE AVEC VISSERIE AMOVIBLE	17	-	95066-98
POIGNEE PLATE LONGUE PLUS VISSERIE	17	108882	95066-90
POIGNEE PLATE ROUGE A CLIPSER	17	100028	75067-01


## 2. SPECIFICATIONS TECHNIQUES

### GENERALE

- Tension nominale  $U_N$  150 Vcc
- Intensité nominale  $I_N$  <sup>(1)</sup> 160A conforme DIN VDE 0623-589
- Tension de test 2kV CA conforme EN 1175-1
- Température - 20°C ... + 105°C  
(Incluant réchauffement intrinsèque) - 4°F ... + 221°C
- Longueur de Raccordement 40mm approx.
- Longueur de raccordement contact principal 25mm approx.
- Longueur de raccordement contact auxiliaire 9mm approx.

(1) Pour section de câble 35mm<sup>2</sup>, voir p.4

### NORMES

- DIN VDE 0623-589
- DIN EN 1175-1 (VDE0117-1)
-  File E226710

MATIERE DU BOITIER	NORME	>PP-GF30<
➤ Couleur		Gris équivalent RAL7016
➤ Sans Halogène	DIN VDE 0472-815	OUI
➤ Résistance aux UV		OUI
➤ Résistance à l'ozone		LIMITE
➤ Résistance à l'acide batterie	EN 1175-1	OUI
➤ Comparative Tracking index (CTI)	IEC 60112	600 V

### CONTACTS DE PUISSANCES

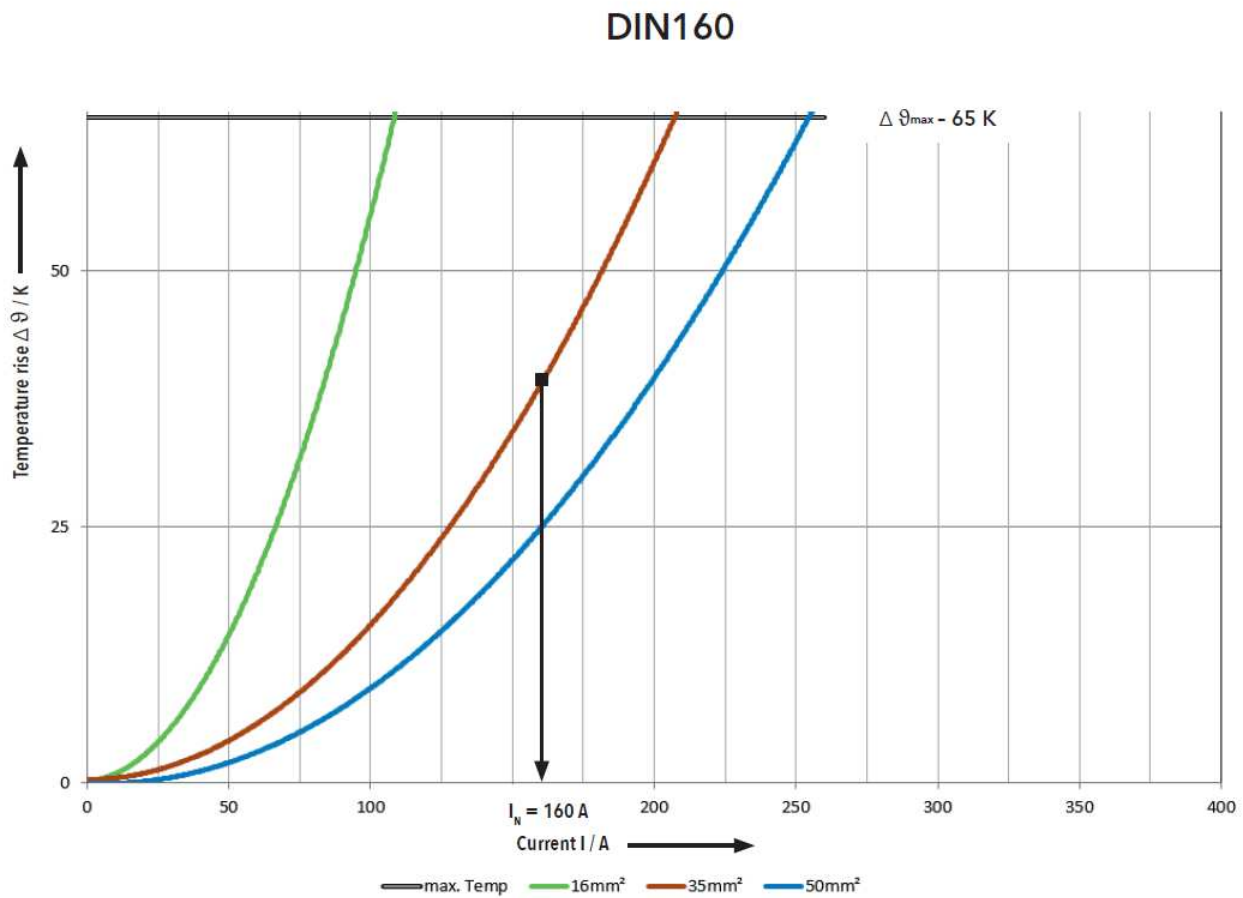
- Cuivre électrolytique à haute conductivité conforme à la norme EN 13601, plaqué argent.

### 3. MONTEE EN TEMPERATURE DES CONTACTS DE PUISSANCE

Les connecteurs DIN160 de REMA ont été conçus pour obtenir un rendement optimal lors de l'utilisation de câble en section 35mm<sup>2</sup>, conforme à la norme DIN VDE 0623-589.

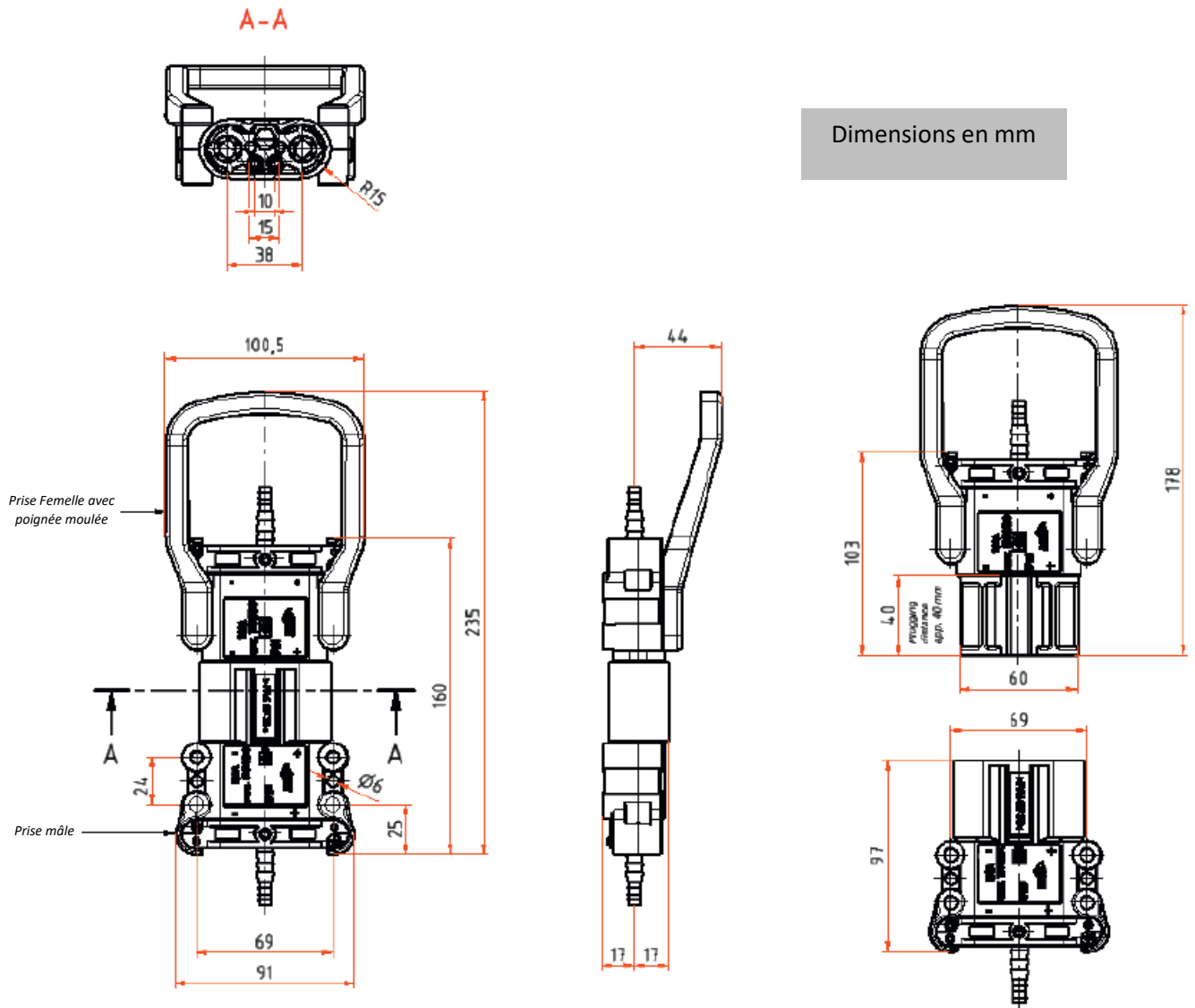
**En utilisant d'autres section de câbles, l'intensité nominale  $I_N$  peut varier.**

Les courbes de température ci-dessous sont à titre indicatif. Les performances thermiques peuvent varier en fonction des conditions environnementales.

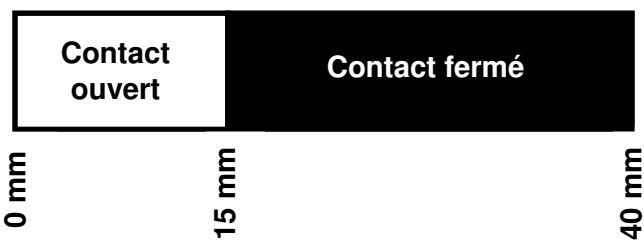


Qualité supérieure Extra flexible EN60228 / classe 6

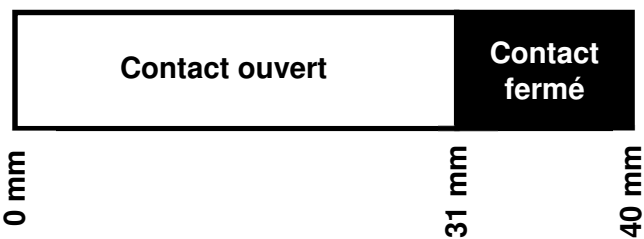
### 4. SCHEMA D'ENSEMBLE



Longueur de connexion des connecteurs DIN 160A

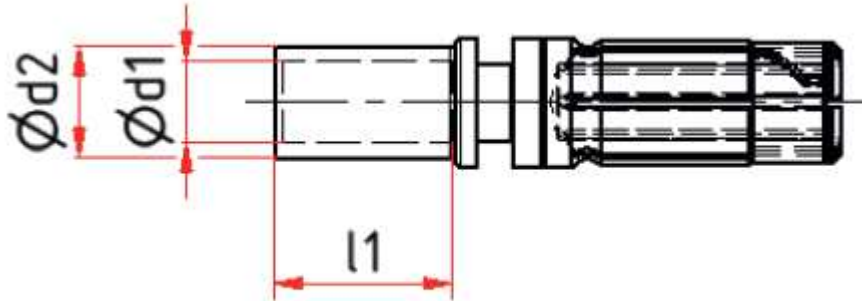


Contact de puissance



Contact auxiliaire

## 5. MONTAGE DES CABLES PUISSANCE suivant norme DIN VDE 0623-589



Section de câble (mm <sup>2</sup> )	$\varnothing d2$ (mm)	$\varnothing d1$ (mm)	$l1$ (mm)
16	8,4	6,1	20,0
25	11,0	8,1	20,0
35	12,5	9,0	20,0
50	14,5	11,1	20,0

## 6. DETROMPEURS

Les différents types de batteries utilisées sur le marché (batteries acide plomb, sèches ou gel, lithium-ion), ne peuvent être chargés qu'avec le chargeur approprié.

Dans des cas extrêmes, des combinaisons non compatibles du système de charge et de la batterie peuvent entraîner la destruction de la batterie.

De plus, seuls les chargeurs et les batteries de même tension peuvent être combinés.

Pour cette raison, REMA a développé un système de codage spécialement conçu avec des broches de codage (détrompeurs) colorées et repérées.

Ce système permet des connexions correctes et évite les erreurs de branchement.

Le système de codage REMA des détrompeurs est conforme aux exigences de la norme DIN VDE 0623-589.

Toutes les versions de produits affichées ne peuvent être utilisées que pour les REMA DIN160, DIN320 et DIN640

### Détrompeur pour batterie Plomb

- Intensité I : conforme DIN VDE 0623-589
- Couleur : gris RAL7035
- Tension : 24 V ... 96V



Réf : 100015 (75057-01)

### Détrompeur pour batterie Gel

- Intensité I : conforme DIN VDE 0623-589
- Couleur : vert RAL6005
- Tension : 24 V ... 96V



Réf : 100049 (75233-01)

### Détrompeur Universel (coté mâle)

- Intensité I : conforme DIN VDE 0623-589
- Couleur : jaune RAL1018
- Tension : 24 V ... 96V



Réf : 100048 (75231-01)

### Détrompeur Universel (coté mâle & femelle)

- Intensité I : conforme DIN VDE 0623-589
- Couleur : Bleu RAL5017
- Tension : 24 V ... 96V



Femelle  
Réf : 100021 (75057-95)

Mâle  
Réf : 100020 (75057-90)

# Nortronic

DISTRIBUTEUR FRANÇAIS DEPUIS 1974 DE CONNECTEURS DE PUISSANCE ET FAISCEAUX

NORTRONIC S.A.  
30, rue du Morvan  
Silic 512 – Bât. 5/G  
94623 RUNGIS Cedex  
FRANCE

Téléphone : +33 1 56 34 23 10  
Fax : +33 1 56 34 23 11  
[contact@nortronic.fr](mailto:contact@nortronic.fr)  
[www.nortronic.fr](http://www.nortronic.fr)

### PLAN D'ACCES

