

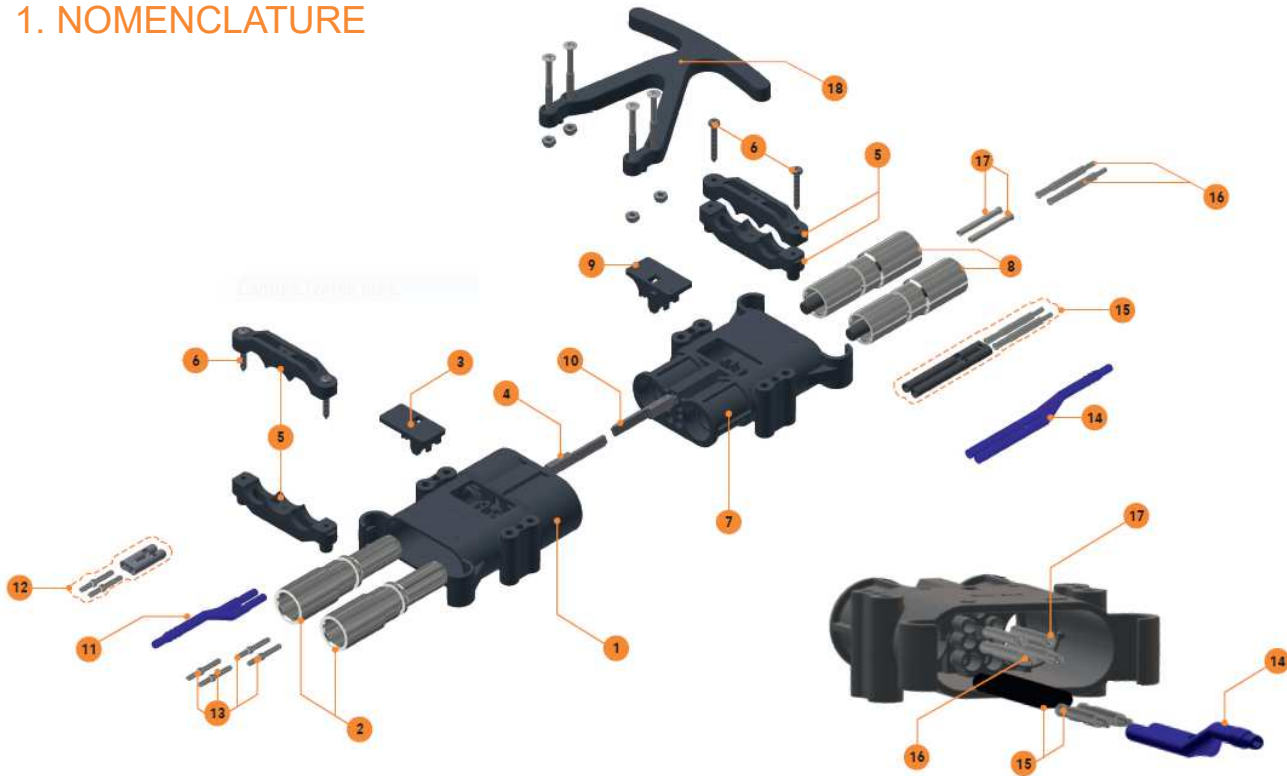
## CONNECTEUR BATTERIE REMA DIN 640A



### Caractéristiques produits et avantages

- Complément de la gamme des connecteurs REMA DIN80, 160 et 320
- Spécialement conçu pour le chargement rapide de batterie grande capacités
- Correspond aux normes DIN VDE 0632-589 et EN 1175-1
- Jusqu'à deux paires de contacts pilots et un kit auxiliaire
- Contacts en cuivre Cu-ETP de haute qualité, hautement conducteur, plaqué argent en surface, antifriction et anti-ternissement qui assurent :
  - Un transfert de puissance avec pertes minimales
  - Une meilleure durée de vie du contact
- Conception du connecteur pour tenir aux acides
- Convient pour des câbles de 70mm<sup>2</sup> jusqu'à 240mm<sup>2</sup>
- Sertissage direct sans bagues réductrices

### 1. NOMENCLATURE



#### KIT REMA DIN640

DESIGNATION	Rep.	Réf.	Sections de câbles			
			70mm <sup>2</sup>	95mm <sup>2</sup>	120mm <sup>2</sup>	240mm <sup>2</sup>
DIN640A PRISE MALE	1/2/3/	Nouv. Réf	111162	111161	111160	108995
Boitier gris, résistant à l'acide	4/5(x2)/6	Anc. Réf	95850-30	95850-20	95850-10	95850-00
DIN640A PRISE FEMELLE	5(x2)/6/7	Nouv. Réf	111165	111164	111163	108996
Boitier gris, résistant à l'acide	/8/9/10	Anc. Réf	95950-30	95950-20	95950-10	95950-00

#### PIECES OPTIONNELLES/ADDITIONNELLES

DESIGNATION	REP.	Nouv. Référence	Anc. Référence
DETROMPEUR DIN320 VERT	4 / 10	100049	75233-01
DETROMPEUR DIN320 JAUNE	4	100048	75431-01
DETROMPEUR DIN320 MALE BLEU LI-ion	4	100020	75057-90
DETROMPEUR DIN320 MALE BLEU LI-ion	10	100021	75057-95
TUBE AIR MALE (6/8mm)	11	100467	75070-33
KIT AUXILIAIRE MALE	12	108751	75596-00
PILOT CONTACT MALE	13	102691	75595-01
TUBE AIR FEMELLE (6/8mm)	14	100466	75070-32
KIT AUXILIAIRE FEMELLE	15	108749	75591-00
PILOT CONTACT FEMELLE	16	108747	75590-02
PILOT CONTACT FEMELLE	17	103747	93320-71
POIGNEE PLATE AVEC VISSERIE AMOVIBLE	18	108994	95800-11

## 2. SPECIFICATIONS TECHNIQUES


### GENERALE

- Tension nominale  $U_N$  150 Vcc
- Intensité nominale  $I_N$  (1) 640A conforme DIN VDE 0623-589
- Tension de test 2kV CA / 1min. conforme EN 1175-1
- Température - 20°C ... + 105°C  
(Incluant réchauffement intrinsèque) - 4°F ... + 221°C

- Longueur de Raccordement 46mm approx.
- Longueur de raccordement contact principal 21mm approx.
- Longueur de raccordement contact auxiliaire 10mm approx.

(1) Pour section de câble 240mm<sup>2</sup>, voir p.4

### NORMES

- DIN VDE 0623-589
- DIN EN 1175-1 (VDE0117-1)
-  File E226710

MATIERE DU BOITIER	NORME	>PP-GF30<
➤ Couleur		Gris équivalent RAL7016
➤ Sans Halogène	DIN VDE 0472-815	OUI
➤ Résistance aux UV		OUI
➤ Résistance à l'ozone		LIMITE
➤ Résistance à l'acide batterie	EN 1175-1	OUI
➤ Comparative Tracking index (CTI)	IEC 60112	600 V

### CONTACTS DE PUISSANCES

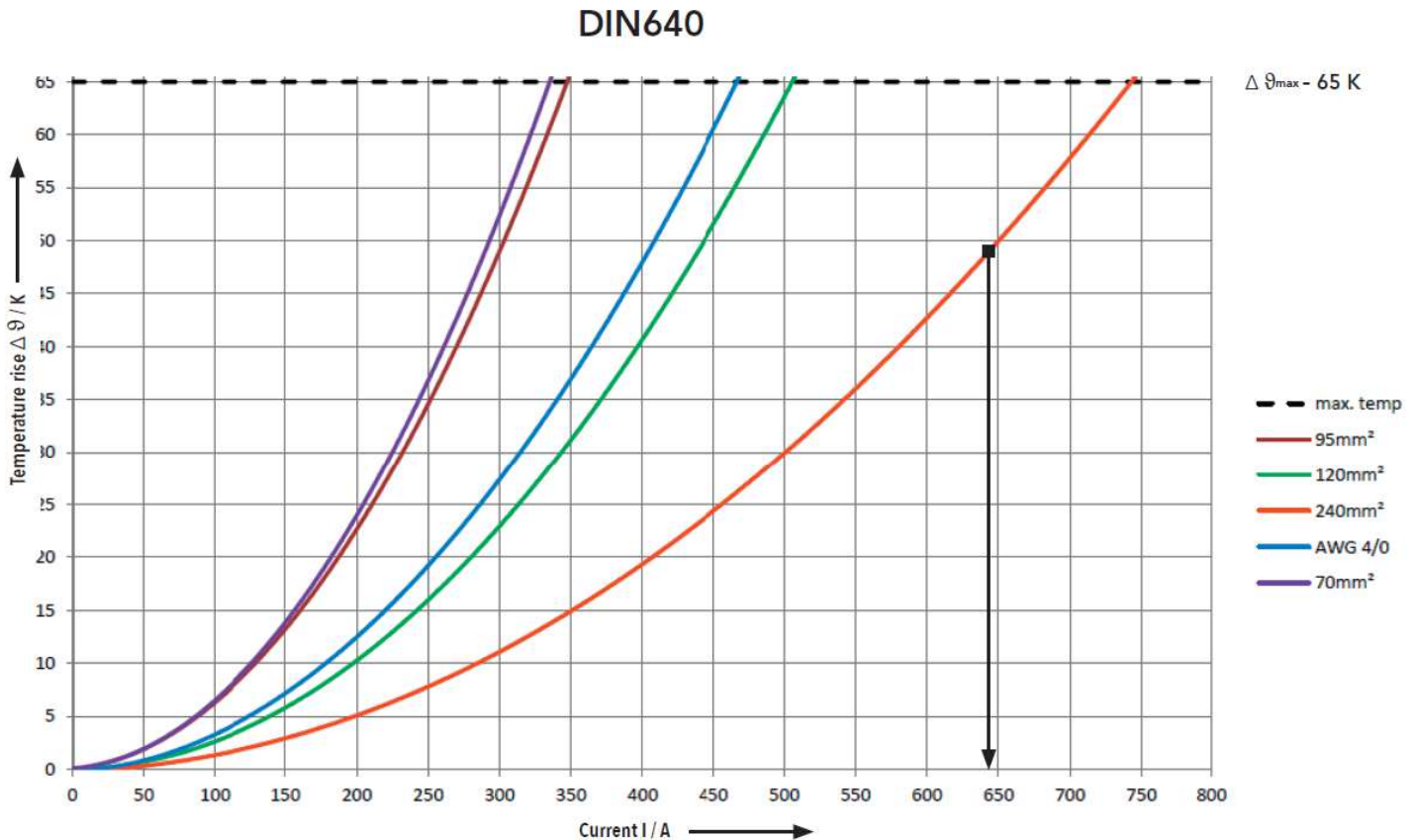
- Cuivre électrolytique à haute conductivité conforme à la norme EN 13601, plaqué argent.

### 3. MONTEE EN TEMPERATURE DES CONTACTS DE PUISSANCE

Les connecteurs DIN640 de REMA ont été conçus pour obtenir un rendement optimal lors de l'utilisation de câble en section 240mm<sup>2</sup>, conforme à la norme DIN VDE 0623-589.

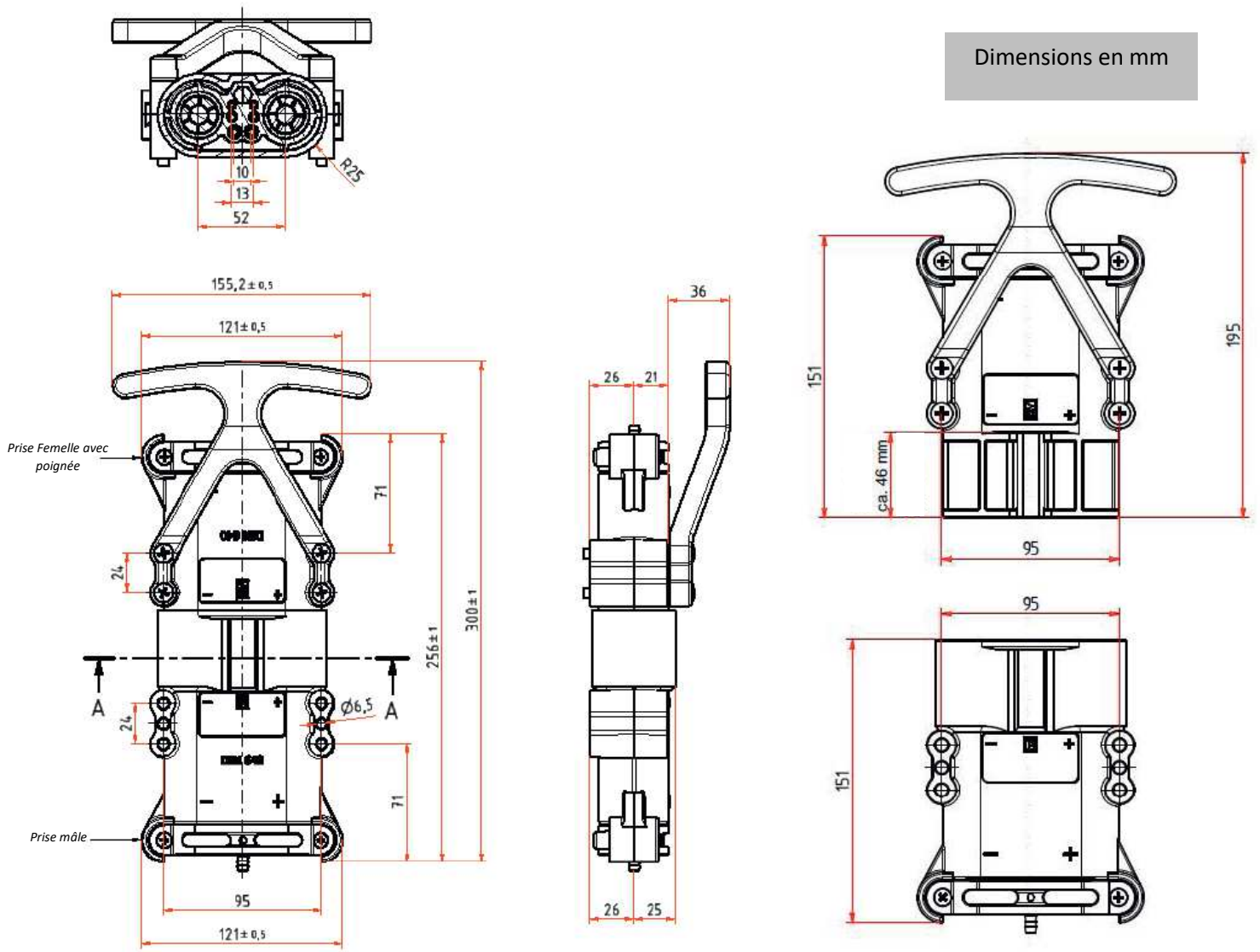
**En utilisant d'autres section de câbles, l'intensité nominale  $I_n$  peut varier.**

Les courbes de température ci-dessous sont à titre indicatif. Les performances thermiques peuvent varier en fonction des conditions environnementales.



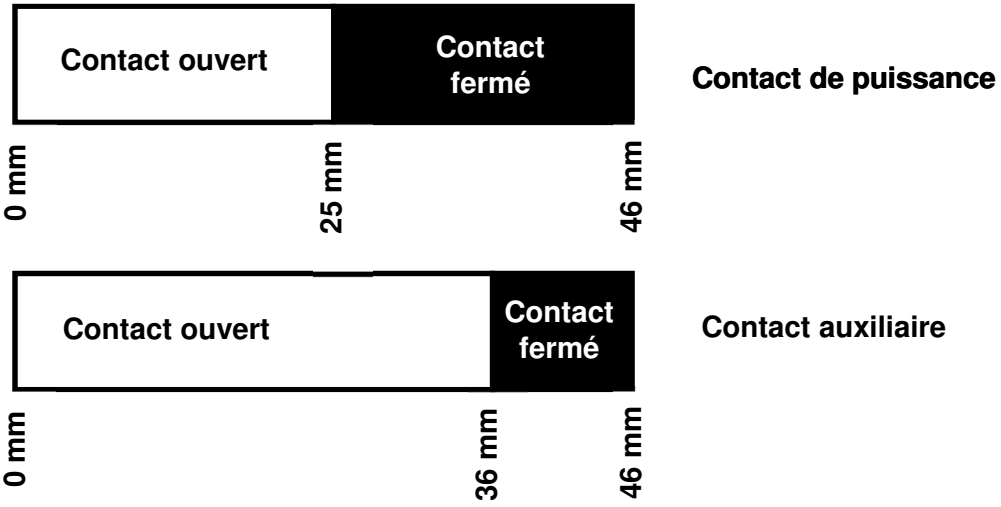
Qualité supérieure Extra flexible EN60228 / classe 6

### 4. SCHEMA D'ENSEMBLE

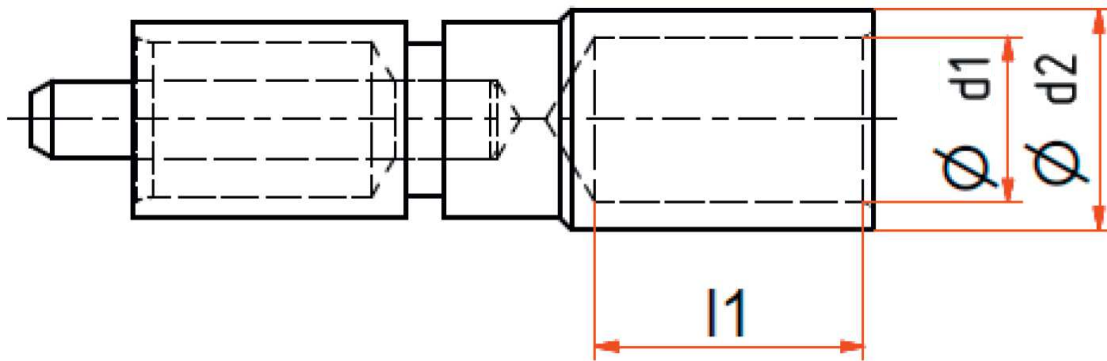


Dimensions en mm

#### Longueur de connexion des connecteurs DIN 0A



5. MONTAGE DES CABLES PUISSANCE suivant norme DIN VDE 0623-589



Section de câble (mm <sup>2</sup> )	Ø d2 (mm)	Ø d1 (mm)	l1 (mm)
70	17,0	13,0	20,0
95	19,8	15,0	25,0
120	22,5	16,5	27,0
240	31,5	23,5	40,0

## 6. DETROMPEURS

Les différents types de batteries utilisées sur le marché (batteries acide plomb, sèches ou gel, lithium-ion), ne peuvent être chargés qu'avec le chargeur approprié.

Dans des cas extrêmes, des combinaisons non compatibles du système de charge et de la batterie peuvent entraîner la destruction de la batterie.

De plus, seuls les chargeurs et les batteries de même tension peuvent être combinés.

Pour cette raison, REMA a développé un système de codage spécialement conçu avec des broches de codage (détrompeurs) colorées et repérées.

Ce système permet des connexions correctes et évite les erreurs de branchement.

Le système de codage REMA des détrompeurs est conforme aux exigences de la norme DIN VDE 0623-589.

Toutes les versions de produits affichées ne peuvent être utilisées que pour les REMA DIN160, DIN320 et DIN640

### Détrompeur pour batterie Plomb

- Intensité I : conforme DIN VDE 0623-589
- Couleur : gris RAL7035
- Tension : 24 V ... 96V



Réf : 100015 (75057-01)

### Détrompeur pour batterie Gel

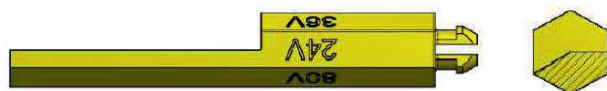
- Intensité I : conforme DIN VDE 0623-589
- Couleur : vert RAL6005
- Tension : 24 V ... 96V



Réf : 100049 (75233-01)

### Détrompeur Universel (coté mâle)

- Intensité I : conforme DIN VDE 0623-589
- Couleur : jaune RAL1018
- Tension : 24 V ... 96V



Réf : 100048 (75431-01)

### Détrompeur Universel (coté mâle & femelle)

- Intensité I : conforme DIN VDE 0623-589
- Couleur : Bleu RAL5017
- Tension : 24 V ... 96V



Femelle  
Réf : 100021(75057-95)

Mâle  
Réf : 100020(75057-90)

# Nortronic

DISTRIBUTEUR FRANÇAIS DEPUIS 1974 DE CONNECTEURS DE PUISSANCE ET FAISCEAUX

NORTRONIC S.A.  
30, rue du Morvan  
Silic 512 – Bât. 5/G  
94623 RUNGIS Cedex  
FRANCE

Téléphone : +33 1 56 34 23 10  
Fax : +33 1 56 34 23 11  
[contact@nortronic.fr](mailto:contact@nortronic.fr)  
[www.nortronic.fr](http://www.nortronic.fr)

## PLAN D'ACCES

