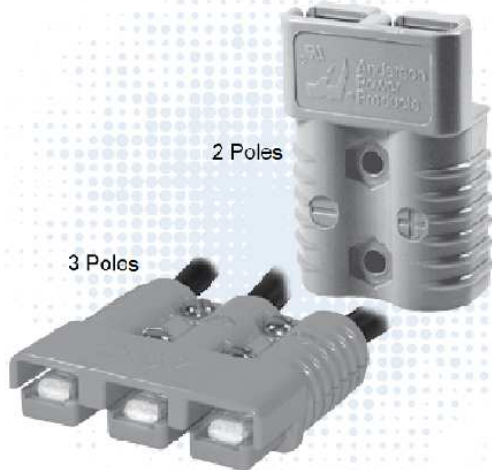


CONNECTEURS SB®175 (jusqu'à 280 ampères)



Le deuxième plus grand connecteur de la gamme Anderson Power Products SB® utilise les contacts allant de AWG 12 (3.3mm²) à AWG 1/0 (50mm²). Le connecteur SB®175 se présente sous forme de boîtiers à code couleur qui détermine le voltage requis. Le connecteur SB®175 tripolaire ajoute une position supplémentaire d'alimentation ou pouvant servir à la mise à la terre.

- **Les contacts plaqués argent vont jusqu'au AWG 1/0 (50 mm²)**

Permettent des courants évalués selon la norme UL jusqu'à 280 ampères

- **Option de boîtier résistant aux produits chimiques**

Étend la plage de température jusqu'à -40 ° C, tout en offrant une meilleure résistance aux UV et aux produits chimiques

- **Homologué UL pour le branchement à chaud jusqu'à 100 ampères**

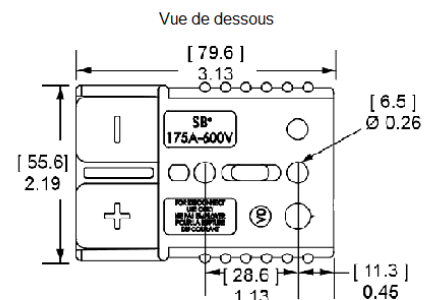
Idéal pour les batteries ou autres applications demandant une capacité d'interruption du circuit.

Boîtier standard SB®175

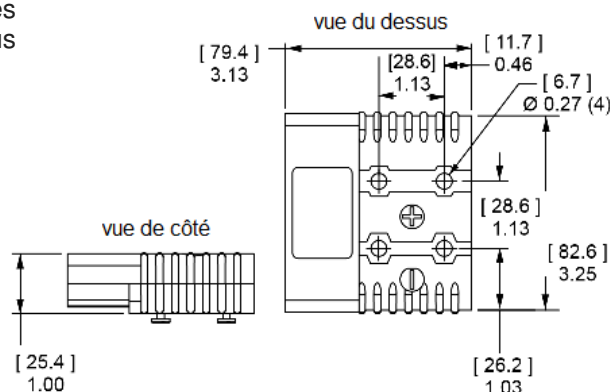
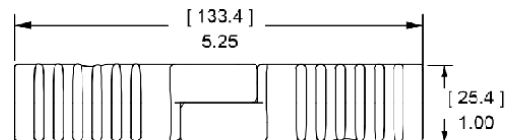
Le deuxième boîtier le plus grand de la gamme SB® en terme de dimensions fonctionne avec des contacts allant jusqu'au AWG 1/0 (50 mm²) ainsi qu'avec des contacts busbar. Le design « sans genre » ou hermaphrodite permet l'utilisation des mêmes connecteurs entre eux. La clé de détrompage se fait par couleur.

Existent en version résistant aux produits chimiques : mêmes caractéristiques que le Standard SB®175 mais moulés dans un mélange PBT / PC résistant aux produits chimiques. Convient pour une utilisation jusqu'à -40 ° C.

Existe en version tripolaire standard en deux parties avec ressorts et accessoires permettant une application 2 câbles plus terre.

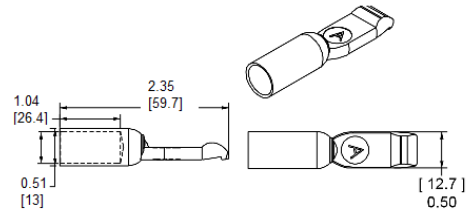


Longueur connecteurs couplés



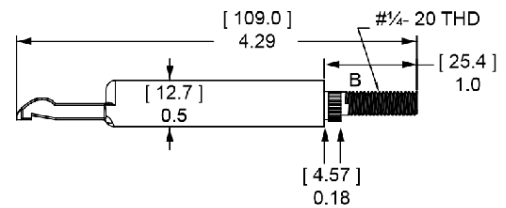
Contacts cuivre plaqués argent SB®175

Utilisez deux contacts en cuivre plaqués argent par boîtier. Performance : Ces contacts offrent une durabilité jusqu'à 10000 cycles d'accouplement. Possibilité de réduire la section de câble à l'aide de réducteurs (jusqu'à 6mm²).



Contacts cuivre plaqués argent SB®175 busbar

Utilisez 2 contacts busbar par boîtier pour fournir une entrée ou une sortie à déconnexion rapide du busbar. Les contacts Busbar ne peuvent être connectés qu'avec des contacts standards. Référence d'un busbar : 180BBS comprenant les contre-écrous.

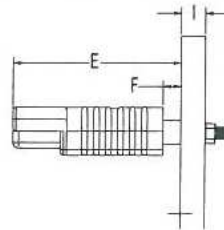


Disposition du busbar

Series	-J-		-L-		-M-	
	mm	in.	mm	in.	mm	in.
SB175	26.7	1.05	9.5	.38	3.4	0.14

Table de montage du busbar

Series	-E-		-F-	
	mm	in.	mm	in.
SB175	89.8	3.5 ref	9.4	.4 ref



SPECIFICATIONS SB®175

Electrique

Intensité nominale*	UL 1977 CSA	
Contact à contact AWG 1/0 (50mm²)	280	175
Contact vers Busbar AWG 1/0 (50mm²)	200	
3 Pôles Contact à contact AWG 1/0 (50mm²)	175	
Tension nominale AC/DC		
UL 1977	600	
Tension de tenue diélectrique		
Volts AC	2,200	
Résistance moyenne contact Milliohms*		
6" à AWG 1/0 (50mm²)	0.100	
Ampérage nominal de courant enfilable à chaud UL – contacts standards et busbar		
250 cycles à 120V DC AWG 1/0 (50mm²)	100A	

Matériaux

Boîtiers	
Résine plastique standard	Polycarbonate
Résine résistante aux produits chimiques	Polycarbonate / Mélange PBT
Ressorts	Acier inoxydable
Indice d'inflammabilité du boîtier	
UL94	V-0
Contact	
Base	Alliage de cuivre
Placage du contact	Argent
Méthodes d'utilisation des contacts	
Serrissage*	Contacts standards
Soudure	Contacts standards
Clé / douille	Contacts Busbar

Mécanique

Dimensions des contacts	AWG	mm²
Contacts avec réducteurs	10 à 1/0	6mm² à 50mm²
Diamètre maximum d'isolation		
	in.	mm
	0.800	15.240
Température de fonctionnement*		
Boîtier standard	-4° à 221°	-20° à 105°
Résistant aux produits chimiques*	-40 à 221°	-40° à 105°
Cycles de connexion/déconnexion		
Contacts standards et Busbar	Argent (Ag)	10,000
Force moyenne de connexion/déconnexion		
	Lbf.	N
2 pôles	25	111
3 pôles	35	156
Min. Contact/ Force de rétention du ressort		
Sur boîtier	Lbf.	N
	150	667
Choc mécanique¹		
MIL-STD-202	213 Condition A	50g/s
Vibration haute fréquence⁴		
MIL-STD-202	204 Condition A	10g/s

Protection

Sécurité des doigts avec les contacts	
IEC 60529	IP10
Etanchéité environnementale avec les protections	
IEC 60529	IP64

¹ Basé sur : A une température de 105 ° C, avec un câble de la plus grande taille, correctement monté avec un outillage recommandé par APP® et une température ambiante de 25 ° C. Classement UL : ne pas dépasser la température maximale de fonctionnement. Cote CSA inférieure à une élévation de température de 30 ° C.

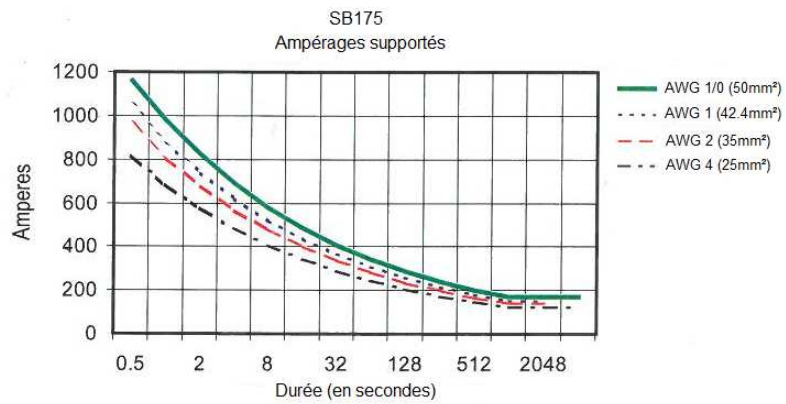
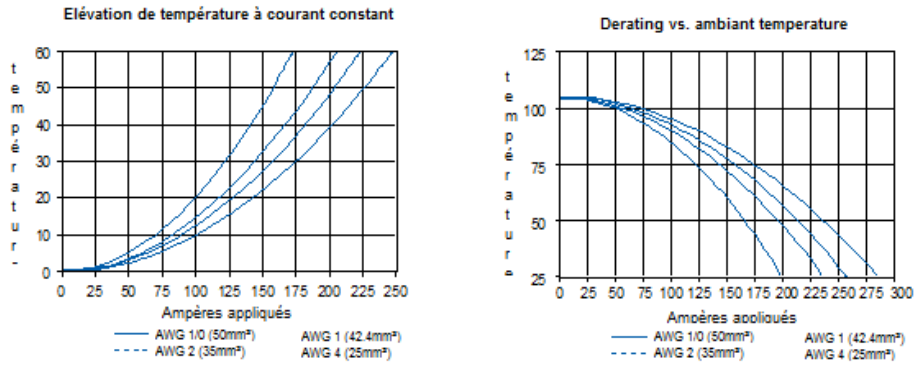
² Limité par les propriétés thermiques du boîtier en plastique du connecteur.

³ N'utilisez que les outils recommandés par APP®. D'autres outils peuvent affecter la performance de nos connecteurs ainsi que la reconnaissance UL et CSA.

⁴ Tests effectués avec des contacts 50mm².



COURBES DE TEMPERATURES SB®175

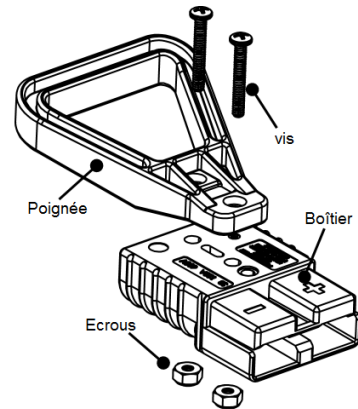


REMARQUE: Les tableaux d'élévation de température sont basés sur une température ambiante de 25 ° C.

ACCESSOIRES SB®175

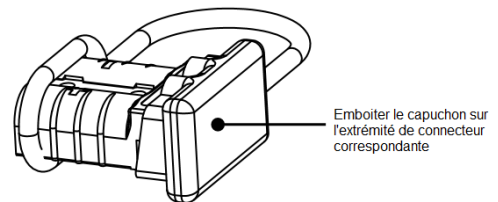
Poignée « O » SB®175

La poignée en « O » facilite la connexion et déconnexion des connecteurs. La matière plastique non conductrice est solide et sûre. Vis et écrous inclus. Ne peut pas être utilisée avec le boîtier tripolaire.



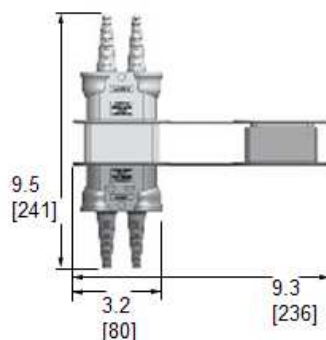
Capuchon caoutchouc SB®175

Empêche la poussière et la saleté de pénétrer dans l'interface de la prise lorsqu'elle n'est pas connectée. REMARQUE: Non adapté au milieu humide. Ne peut pas être utilisée avec le boîtier tripolaire.



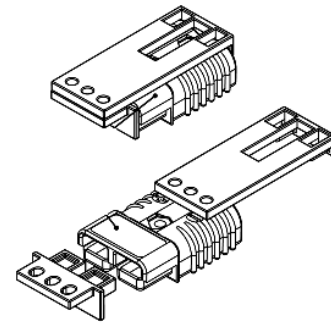
Protections pour environnements Difficiles

Les manchons pour environnements difficiles SB® offrent une protection contre l'eau, la saleté, les produits chimiques et les UV pour les connecteurs SB®175. Ils protègent les prises SB®175 de l'eau et de la saleté selon la norme IP64* lorsqu'elles sont connectées ou déconnectées.



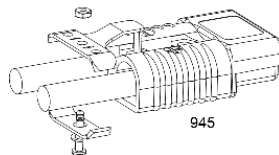
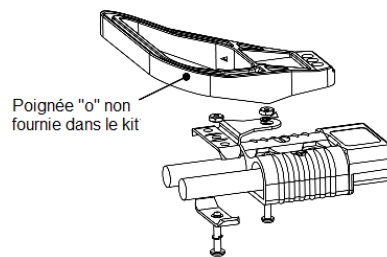
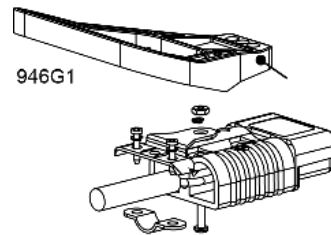
Verrouillage pour SB®175

Verrouillage bloquant l'accès à l'interface de raccordement du connecteur SB®175. Fabriqué dans un plastique résistant. Peut être utilisé avec le boîtier tripolaire uniquement sur les positions positive et négative.



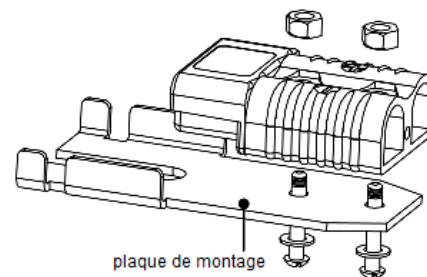
Serre-câble pour SB®175

Les serre-câbles métalliques maintiennent fermement les câbles pour éviter toute tension ou traction accidentelle sur les câbles ou sur les contacts à l'intérieur du boîtier. Les serre-câbles sont recommandés pour tout usage.



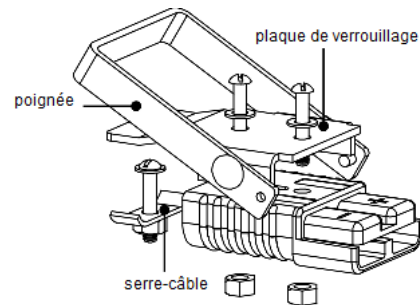
Kit de déconnexion SB®175 plaque de montage

Kit facilitant la connexion et la déconnexion des connecteurs SB®175 entre eux. Partie fixe du kit. Comprend la visserie. Ne peut être utilisé avec le boîtier tripolaire.



Kit de déconnexion SB®175 côté poignée mobile

Kit facilitant la connexion et la déconnexion des connecteurs SB®175 entre eux. Partie mobile du kit. Comprend la visserie. Ne peut être utilisé avec le boîtier tripolaire.



Réducteurs pour SB®175

À utiliser avec les contacts AWG 1/0 (50mm²) pour permettre l'utilisation d'un câble plus petit avec le connecteur. Il est ainsi possible de descendre jusqu'à 6mm².

La capacité électrique est déclassée avec un câble plus petit.

5 types de réducteurs existent :

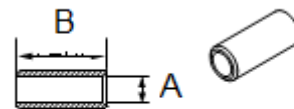
5687 : AWG 1/0 (50mm²) à AWG 1 (42.4mm²). Dimensions du réducteur : A = 0.39 (9.91mm) / B= 1.00 (25.4mm).

5690 : AWG 1/0 (50mm²) à AWG 2 (35mm²). Dimensions du réducteur : A= 0.34 (8.64mm) / B= 1.00 (25.4mm).

5693 : AWG 1/0 (50mm²) à AWG 4 (25mm²). Dimensions du réducteur : A= 0.27 (6.86mm) / B= 1.00 (25.4mm).

5663 : AWG 1/0 (50mm²) à AWG 6 (16mm²). Dimensions du réducteur : A= 0.22 (5.59mm) / B= 1.00 (25.4mm).

5648 : AWG 1/0 (50mm²) à AWG 8/10 (8.4mm-6mm²). Dimensions du réducteur : A= 0.19 (4.83mm) / B= 1.00 (25.4mm).



Protection anti-poussières pour SB®175

Empêche la poussière et la saleté de pénétrer dans l'interface des prises et entre le connecteur et la sortie de câble.



Capot rigide anti-poussières pour SB®175

Empêche la poussière et la saleté de pénétrer sur les contacts à l'intérieur des prises. Le capot se positionne de la même façon que lors d'une connexion entre deux connecteurs SB®175. Il est équipé d'un cordon afin de ne pas le perdre et faciliter son extraction.



Support de fixation pour SB®175

Support métallique permettant de fixer durablement le connecteur SB®175 à l'horizontale ou à la verticale dans tout type de configurations. La légère surélévation du connecteur obtenue permet une meilleure accessibilité à celui-ci lors des connexions et déconnexions.



DETROMPAGE VIA LE CODE COULEUR POUR SB®175

	ROUGE	BLEU	NOIR
SB175	24V	48V	80V
	JAUNE	ORANGE	GRIS
SB175	12V	18V	36V

GUIDE D'ACHAT SB®175

section mm ² coloris	16mm ²	25mm ²	35mm ²	42mm ²	50mm ²
------------------------------------	-------------------	-------------------	-------------------	-------------------	-------------------

1.1 SB 175A :

Gris	6325G7	6325G6	6325G5	6325G8	6325G1
Rouge	6329G7	6329G6	6329G5	6329G8	6329G1
Bleu	6326G7	6326G6	6326G5	6326G8	6326G1
Jaune	6328G7	6328G6	6328G5	6328G8	6328G1
Orange	6327G7	6327G6	6327G5	6327G8	6327G1

1.2 SB175 A AVEC POIGNEE GRISE :

Gris	6325G12F	6325G91F	6325G92F	6325G93F	6325G94F
Rouge	6329G12F	6329G91F	6329G92F	6329G93F	6329G94F
Bleu	6326G12F	6326G91F	6326G92F	6326G93F	6326G94F
Jaune	6328G12F	6328G91F	6328G92F	6328G93F	6328G94F
Orange	6327G12F	6327G91F	6327G92F	6327G93F	6327G94F

1.3 SB175 A AVEC POIGNEE ROUGE :

Gris	6325G13F	6325G95F	6325G96F	6325G97F	6325G98F
Rouge	6329G13F	6329G95F	6329G96F	6329G97F	6329G98F
Bleu	6326G13F	6326G95F	6326G96F	6326G97F	6326G98F
Jaune	6328G13F	6328G95F	6328G96F	6328G97F	6328G98F
Orange	6327G13F	6327G95F	6327G96F	6327G97F	6327G98F

1.4 SB175 A AVEC SERRE-CABLE :

Gris	6325G14F	6325G99F	6325G100F	6325G101F	6325G102F
Rouge	6329G14F	6329G99F	6329G100F	6329G101F	6329G102F
Bleu	6326G14F	6326G99F	6326G100F	6326G101F	6326G102F
Jaune	6328G14F	6328G99F	6328G100F	6328G101F	6328G102F
Orange	6327G14F	6327G99F	6327G100F	6327G101F	6327G102F

1.5 SB175 A AVEC PROTECTION ANTI-POUSSIÈRE :

Gris	6325G15F	6325G60F	6325G61F	6325G62F	6325G63F
Rouge	6329G15F	6329G60F	6329G61F	6329G62F	6329G63F
Bleu	6326G15F	6326G60F	6326G61F	6326G62F	6326G63F
Jaune	6328G15F	6328G60F	6328G61F	6328G62F	6328G63F
Orange	6327G15F	6327G60F	6327G61F	6327G62F	6327G63F

1.6 SB175 A AVEC PROTECTION IP64 « LOAD » :

Gris	6325G16F	6325G64F	6325G65F	6325G66F	6325G67F
Rouge	6329G16F	6329G64F	6329G65F	6329G66F	6329G67F
Bleu	6326G16F	6326G64F	6326G65F	6326G66F	6326G67F
Jaune	6328G16F	6328G64F	6328G65F	6328G66F	6328G67F
Orange	6327G16F	6327G64F	6327G65F	6327G66F	6327G67F

1.7 SB175 A AVEC PROTECTION IP64 «SOURCE» :

Gris	6325G17F	6325G68F	6325G69F	6325G70F	6325G71F
Rouge	6329G17F	6329G68F	6329G69F	6329G70F	6329G71F
Bleu	6326G17F	6326G68F	6326G69F	6326G70F	6326G71F
Jaune	6328G17F	6328G68F	6328G69F	6328G70F	6328G71F
Orange	6327G17F	6327G68F	6327G69F	6327G70F	6327G71F