

CONNECTEURS SB®350 (jusqu'à 450 ampères)



Le plus grand connecteur de la gamme SB® Anderson Power Products peut monter jusqu'à 450 ampères et utilise des contacts allant de AWG 1/0 (50mm²) à 300 mcm (152mm²). Le connecteur SB®350 se présente sous forme de boîtiers à code couleur qui détermine le voltage requis.

- **Les contacts plaqués argent vont jusqu'à 300 mcm (152 mm²)**

Permettent des courants évalués selon la norme UL jusqu'à 450 ampères en section de câble AWG 4/0 (110mm²).

- **Option de boîtier résistant aux produits chimiques**

Étend la plage de température jusqu'à -40 ° C, tout en offrant une meilleure résistance aux UV et aux produits chimiques

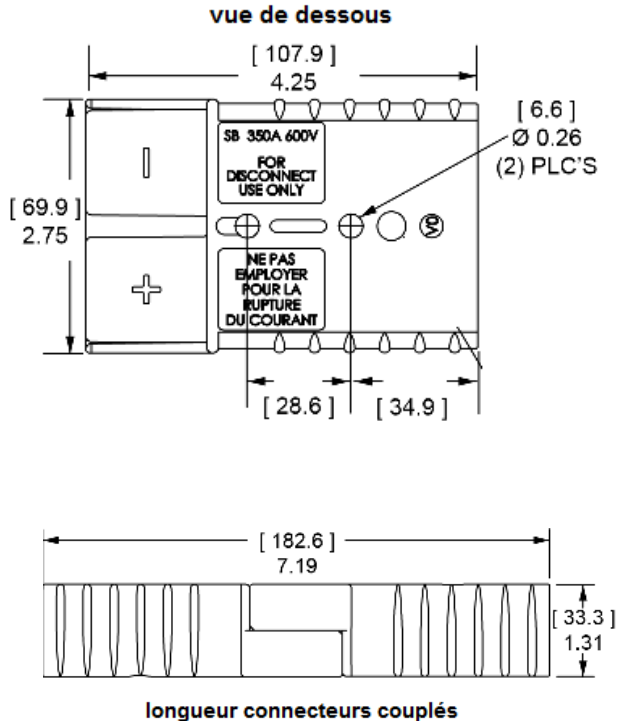
- **Même boîtier pour un usage avec contacts standards et busbar**

Permet un codage couleur même avec utilisation du busbar.

Boîtier standard SB®350

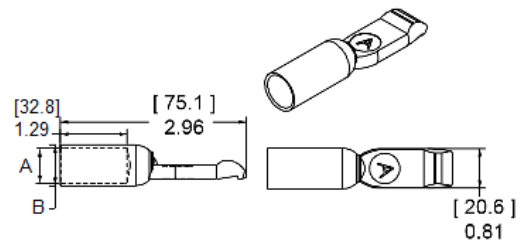
Le boîtier le plus grand de la gamme SB® en terme de dimensions fonctionne avec des contacts allant jusqu'au 300mcm (152 mm²) ainsi qu'avec des contacts busbar. Le design « sans genre » ou hermaphrodite permet l'utilisation des mêmes connecteurs entre eux. La clé de détrompage se fait par couleur. Attention la clé de codage des boîtiers bleu et noir est identique et permet l'utilisation de ces deux coloris ensemble.

Existent en version résistant aux produits chimiques : mêmes caractéristiques que le Standard SB®350 mais moulés dans un mélange PBT / PC résistant aux produits chimiques. Convient pour une utilisation jusqu'à -40 ° C.



Contacts cuivre plaqués argent SB®350

Utilisez deux contacts en cuivre plaqués argent par boîtier. Performance : Ces contacts offrent une durabilité jusqu'à 10000 cycles d'accouplement. Possibilité de réduire la section de câble à l'aide de réducteurs.



Section	A		B	
	mm	in.	mm	in.
70mm ²	16.3	.64	12.4	.49
110mm ²	19.1	.75	16.3	.64
152mm ²	22.2	.87	19.1	.75
95mm ²	17.9	.7	14.7	.58
50mm ²	13	.51	11.1	.44

Contacts cuivre plaqués argent SB®350 busbar

Utilisez 2 contacts busbar par boîtier pour fournir une entrée ou une sortie à déconnexion rapide du busbar. Les contacts Busbar ne peuvent être connectés qu'avec des contacts standards. Référence d'un busbar : 350BBS comprenant les contre-écrous.

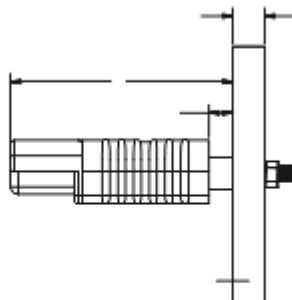
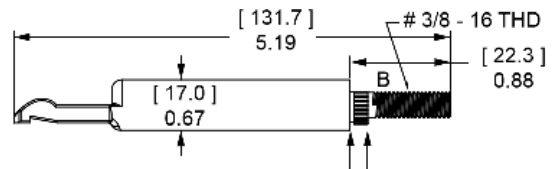


Schéma de montage du busbar 350BBS

SPECIFICATIONS SB®350

Electrique

Intensité nominale ¹	UL1977	CSA
Contact de puissance (152 m m ²)	500	325
Tension nominale AC/DC	UL 1977	
UL 1977	600	
Tension de tenue diélectrique		
Volts AC	2,200	
Résistance moyenne contact Milliohms¹		
2 1/2" à contact 152m m ²	0.050	
Ampérage nominal de courant enfichable à chaud (contact et busbar) :		
250 cycles à 120 V CC	100A	

Mécanique

Dimensions des contacts	AWG	mm ²
Contacts de puissance	1/0 à 300m cm	50 à 152m m ²
Diamètre maximum d'isolation	in.	mm
Contacts de puissance	1.100	27.900
Température de fonctionnement²	°F	°C
Boîtiers standards	-4° to 221°	- 20° to 105°
Boîtiers résistants aux produits chimiques	-4° to 221°	- 20° to 105°
Cycles de connexion/déconnexion	plaqués	
	argent (Ag)	
Contacts de puissance	10,000	
Busbar	10,000	
Force moyenne de connexion/déconnexion	Lbf.	N
2 Contacts de puissance	30	133
Min. Contact / Force de rétention du ressort	Lbf.	N
Boîtier standard	150	667

Protection

Sécurité des doigts avec les contacts

IEC 60529 IP10

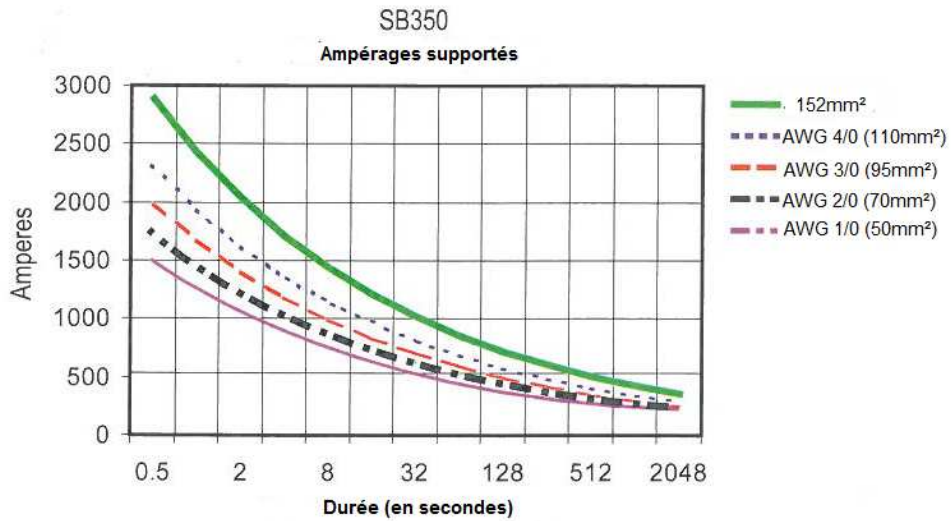
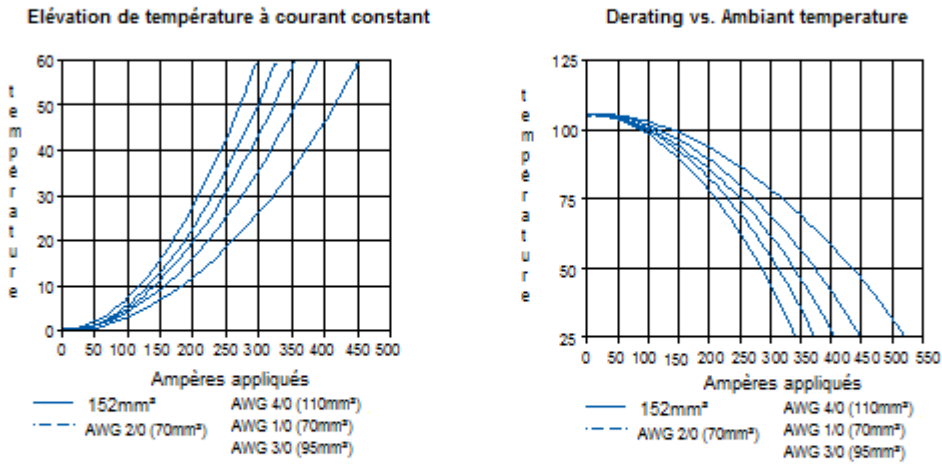


¹ Basé sur : A une température de 105 ° C, avec un câble de la plus grande taille, correctement monté avec un outillage recommandé par APP® et une température ambiante de 25 ° C. Classement UL : ne pas dépasser la température maximale de fonctionnement. Cote CSA inférieure à une élévation de température de 30 ° C.

² Limité par les propriétés thermiques du boîtier en plastique du connecteur.

³ N'utilisez que les outils recommandés par APP®. D'autres outils peuvent affecter la performance de nos connecteurs ainsi que la reconnaissance UL et CSA.

COURBES DE TEMPERATURES SB®350

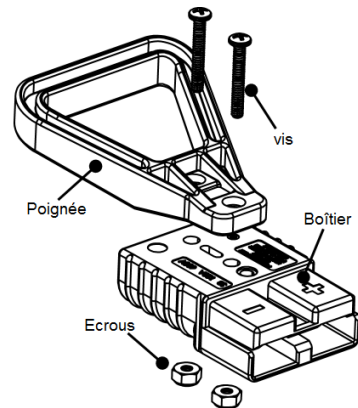


REMARQUE: Les tableaux d'élévation de température sont basés sur une température ambiante de 25 ° C.

ACCESSOIRES SB®350

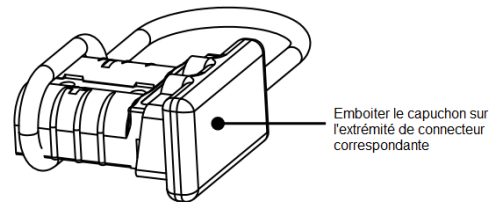
Poignée « O » SB®350

La poignée en « O » facilite la connexion et déconnexion des connecteurs. La matière plastique non conductrice est solide et sûre. Vis et écrous inclus. Existe en coloris rouge et gris.



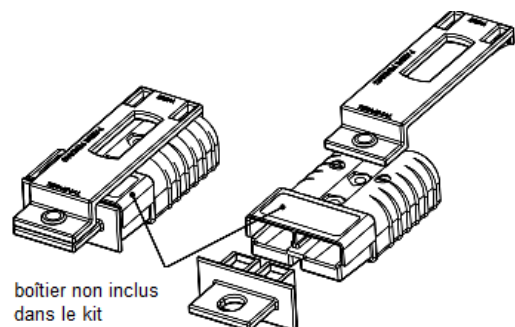
Capuchon caoutchouc SB®350

Empêche la poussière et la saleté de pénétrer dans l'interface de la prise lorsqu'elle n'est pas connectée. REMARQUE: Non adapté au milieu humide. Ne peut pas être utilisée avec le boîtier tripolaire.



Verrouillage pour SB®350

Verrouillage bloquant l'accès à l'interface de raccordement du connecteur SB®350. Fabriqué dans un plastique résistant.



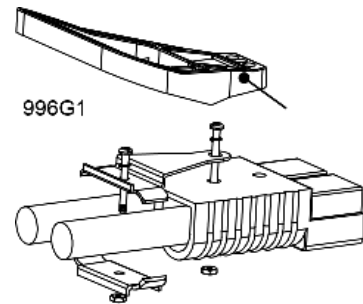
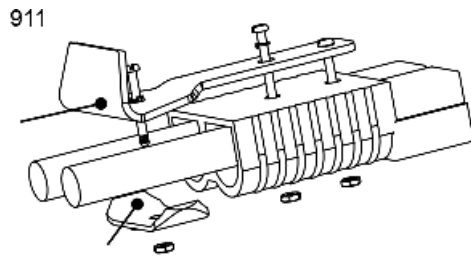
Protection anti-poussières pour SB®350

Empêche la poussière et la saleté de pénétrer dans l'interface des prises et entre le connecteur et la sortie de câble.



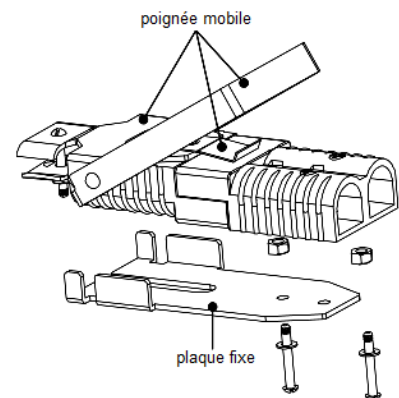
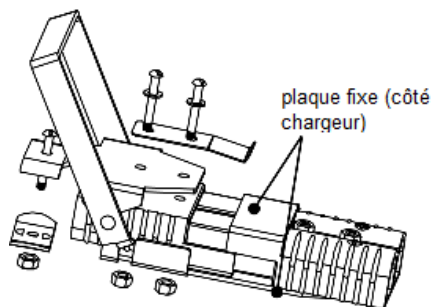
Serre-câble pour SB®350

Les serre-câbles métalliques maintiennent fermement les câbles pour éviter toute tension ou traction accidentelle sur les câbles ou sur les contacts à l'intérieur du boîtier. Les serre-câbles sont recommandés pour tout usage.



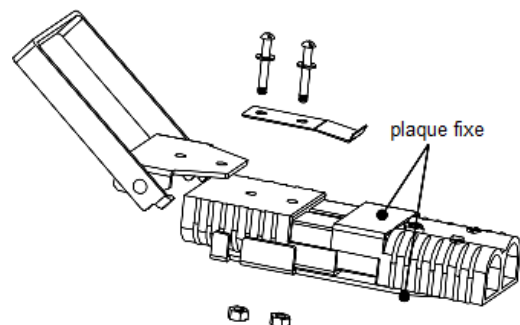
Kit de déconnexion SB®350 plaque de montage

Kit facilitant la connexion et la déconnexion des connecteurs SB®350 entre eux. Partie fixe du kit. Comprend la visserie.



Kit de déconnexion SB®350 côté poignée mobile

Kit facilitant la connexion et la déconnexion des connecteurs SB®350 entre eux. Partie mobile du kit. Comprend la visserie. Existe avec serre-câble intégré ou sans serre-câble.



Réducteurs pour SB®350

À utiliser avec les contacts AWG 1/0 (50mm²) pour permettre l'utilisation d'un câble plus petit avec le connecteur. Il est ainsi possible de descendre jusqu'à 6mm².

La capacité électrique est déclassée avec un câble plus petit.

5 types de réducteurs existent :

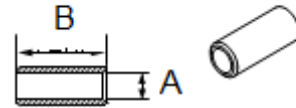
5687 : AWG 1/0 (50mm²) à AWG 1 (42.4mm²). Dimensions du réducteur : A = 0.39 (9.91mm) / B= 1.00 (25.4mm).

5690 : AWG 1/0 (50mm²) à AWG 2 (35mm²). Dimensions du réducteur : A= 0.34 (8.64mm) / B= 1.00 (25.4mm).

5693 : AWG 1/0 (50mm²) à AWG 4 (25mm²). Dimensions du réducteur : A= 0.27 (6.86mm) / B= 1.00 (25.4mm).

5663 : AWG 1/0 (50mm²) à AWG 6 (16mm²). Dimensions du réducteur : A= 0.22 (5.59mm) / B= 1.00 (25.4mm).

5648 : AWG 1/0 (50mm²) à AWG 8/10 (8.4mm-6mm²). Dimensions du réducteur : A= 0.19 (4.83mm) / B= 1.00 (25.4mm).



Capot rigide anti-poussières pour SB®350

Empêche la poussière et la saleté de pénétrer sur les contacts à l'intérieur des prises. Le capot se positionne de la même façon que lors d'une connexion entre deux connecteurs SB®350. Il est équipé d'un cordon afin de ne pas le perdre et faciliter son extraction.



Support de fixation pour SB®350

Support métallique permettant de fixer durablement le connecteur SB®350 à l'horizontale ou à la verticale dans tout type de configurations. La légère surélévation du connecteur obtenue permet une meilleure accessibilité à celui-ci lors des connexions et déconnexions.



DETROMPAGE VIA LE CODE COULEUR POUR SB®350

	ROUGE	VERT	NOIR	BLEU
SB350	24V	72V	80V	48V
	JALUNE	ORANGE	GRIS	
SB350	12V	18V	36V	

GUIDE D'ACHAT SB®350

section mm ² coloris	50mm ²	70mm ²	95mm ²	110mm ²	152mm ²
------------------------------------	-------------------	-------------------	-------------------	--------------------	--------------------

1.1 SB 50A :

Gris	6320G6	6320G1	6320G5	6320G2	6320G4
Rouge	6322G6	6322G1	6322G5	6322G2	6322G4
Bleu	6321G6	6321G1	6321G5	6321G2	6321G4
Vert	6324G6	6324G1	6324G5	6324G2	6324G4
Jaune	6323G6	6323G1	6323G5	6323G2	6323G4
Orange	6400G6	6400G1	6400G5	6400G2	6400G4

1.2 SB50 A AVEC POIGNEE GRISE :

Gris	6320G94F	6320G103F	6320G104F	6320G105F	6320G106F
Rouge	6322G94F	6322G103F	6322G104F	6322G105F	6322G106F
Bleu	6321G94F	6321G103F	6321G104F	6321G105F	6321G106F
Vert	6324G94F	6324G103F	6324G104F	6324G105F	6324G106F
Jaune	6323G94F	6323G103F	6323G104F	6323G105F	6323G106F
Orange	6400G94F	6400G103F	6400G104F	6400G105F	6400G106F

1.3 SB50 A AVEC POIGNEE ROUGE :

Gris	6320G98F	6320G107F	6320G108F	6320G109F	6320G110F
Rouge	6322G98F	6322G107F	6322G108F	6322G109F	6322G110F
Bleu	6321G98F	6321G107F	6321G108F	6321G109F	6321G110F
Vert	6324G98F	6324G107F	6324G108F	6324G109F	6324G110F
Jaune	6323G98F	6323G107F	6323G108F	6323G109F	6323G110F
Orange	6400G98F	6400G107F	6400G108F	6400G109F	6400G110F

1.4 SB50 A AVEC SERRE-CABLE :

Gris	6320G99F	6320G111F	6320G112F	6320G113F	6320G114F
Rouge	6322G99F	6322G111F	6322G112F	6322G113F	6322G114F
Bleu	6321G99F	6321G111F	6321G112F	6321G113F	6321G114F
Vert	6324G99F	6324G111F	6324G112F	6324G113F	6324G114F
Jaune	6323G99F	6323G111F	6323G112F	6323G113F	6323G114F
Orange	6400G99F	6400G111F	6400G112F	6400G113F	6400G114F