

## CONNECTEURS SBE®80 et SBO®60 (jusqu'à 80 ampères)



Les connecteurs SBE® et SBO® s'appuient sur la technologie bipolaire SB® tout en offrant jusqu'à 8 auxiliaires d'alimentation ou signal dans le logement IEC 60950 : pour 2 auxiliaires PP 15-45, 2 PPMX ou le connecteur auxiliaires 1X4 innovant de APP.

- **Protection des doigts**

*Minimise le contact potentiel avec les éléments sous tension via la norme IEC60950.*

- **Jusqu'à 8 contacts auxiliaires**

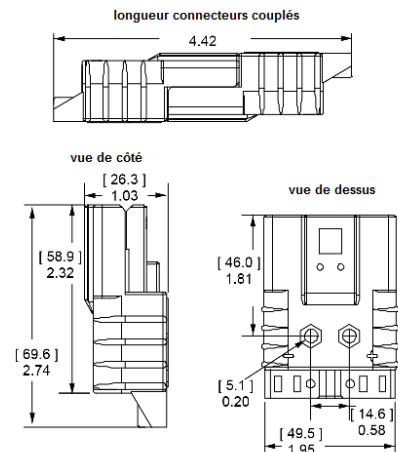
*Permet une commutation d'alimentation intelligente, un CAN et un shunt, ainsi qu'une puissance de 20 ampères par contacts.*

- **Les contacts plaqués argent vont jusqu'au AWG 4 (25mm<sup>2</sup>)**

*Permettent des courants évalués selon la norme UL jusqu'à 80 ampères par pôle.*

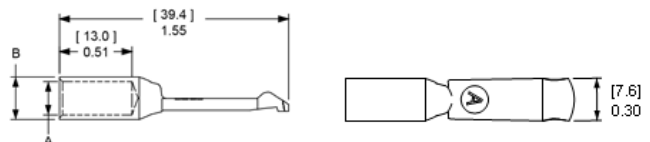
### Boîtier standard SBE®80 et SBO®60

Le boîtier le plus petit des gammes SBE®, SBX® et SBO® en terme de dimensions. Les boîtiers SBE80® et SBO®60 du même code couleur peuvent être connectés ensemble, mais cette action n'est pas recommandée car elle annule les normes UL pour les connecteurs SBO®60. Les boîtiers SBO®60 ne répondent pas aux normes EN1175-1 pour les chariots de manutention.



### Contacts cuivre plaqués argent SBE®80 et SBO®60

Utilisez deux contacts en cuivre plaqués argent par boîtier. Performance : Ces contacts offrent une durabilité jusqu'à 10000 cycles d'accouplement. Possibilité de réduire la section de câble à l'aide de réducteurs.



	Dimensions			
	- A -		- B -	
	inches	mm	inches	mm
25m <sup>2</sup>	0.28	7.11	0.35	9.0
16m <sup>2</sup>	0.22	5.59	0.29	7.3

## SPECIFICATIONS SBE®80 et SBO®60

### Electrique

Intensité nominale <sup>1</sup>	SBO60	SBE 80
Contact de puissance (16 mm <sup>2</sup> )	70	80
Auxiliaire Powerpole® (AWG 12)	20	20
Auxiliaire 1x4 (12 AWG)	20	20
Auxiliaire PPMX (20 AWG)	7 UL	5 CSA
<b>Tension nominale AC/DC</b>	<b>UL 1977</b>	<b>EN1175-1</b>
Contact de puissance	600	150 <sup>2</sup>
Auxiliaire Powerpole	600	150 <sup>2</sup>
Auxiliaire 1x4	200	
Auxiliaire PPMX	300	
<b>Tension de tenue diélectrique</b>		
Volts AC	2,200	
<b>Résistance moyenne contact Milliohms<sup>1</sup></b>		
6" à contact 50mm <sup>2</sup>	0.200	
<b>Ampérage nominal de courant enfichable à chaud UL - 250 cycles à 120 V CC</b>		
Contact de puissance	60A	
Auxiliaire Powerpole®	30A	
Auxiliaire 1x4	5A	

### Mécanique

Dimensions des contacts	AWG	mm <sup>2</sup>
Contacts de puissance	16 à 6	1.5 à 16mm <sup>2</sup>
Contacts auxiliaires	24 to 10	0.25 to 5.3mm <sup>2</sup>
<b>Diamètre maximum d'isolation</b>	<b>in.</b>	<b>mm</b>
Contacts de puissance	0.440	11.200
Auxiliaires Powerpole®	0.175	4.450
Auxiliaires 1x4	0.140	3.600
<b>Température de fonctionnement<sup>2</sup></b>	<b>°F</b>	<b>°C</b>
Boîtiers SBO et SBE	-4° to 221°	- 20° to 105°
<b>Cycles de connexion/déconnexion</b>	<b>plaqués argent (Ag)</b>	<b>plaqués or (Au)</b>
Contacts de puissance	10,000	
Auxiliaires Powerpole®	10,000	
Auxiliaires 1x4		10,000
Auxiliaires PPMX		5,000
<b>Force moyenne de connexion/déconnexion</b>	<b>Lbf.</b>	<b>N</b>
Contacts de puissance	16	70
par Powerpole®	5.00	22.00
par contact dans Auxiliaires 1x4	0.70	3.00
par boîtier PPMX	4.50	20.00
<b>Min. Contact / Force de rétention du ressort</b>	<b>Lbf.</b>	<b>N</b>
Boîtier standard	50	222
Boîtier Powerpole®	25	111
Boîtier auxiliaire 1x4	10	44.5
Boîtier PPMX	12	53

### Protection

#### Sécurité des doigts avec les contacts

IEC 60950	Pass
IEC 60529	IP20

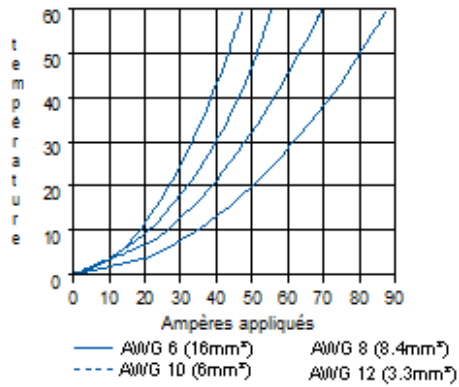
<sup>1</sup> Basé sur : A une température de 105 ° C, avec un câble de la plus grande taille, correctement monté avec un outillage recommandé par APP® et une température ambiante de 25 ° C. Classement UL : ne pas dépasser la température maximale de fonctionnement. Cote CSA inférieure à une élévation de température de 30 ° C.

<sup>2</sup> Limité par les propriétés thermiques du boîtier en plastique du connecteur.

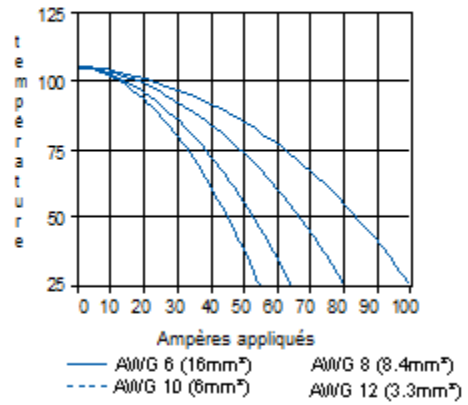
<sup>3</sup> N'utilisez que les outils recommandés par APP®. D'autres outils peuvent affecter la performance de nos connecteurs ainsi que la reconnaissance UL et CSA.

# COURBES DE TEMPERATURES SBE®80 et SBO®60

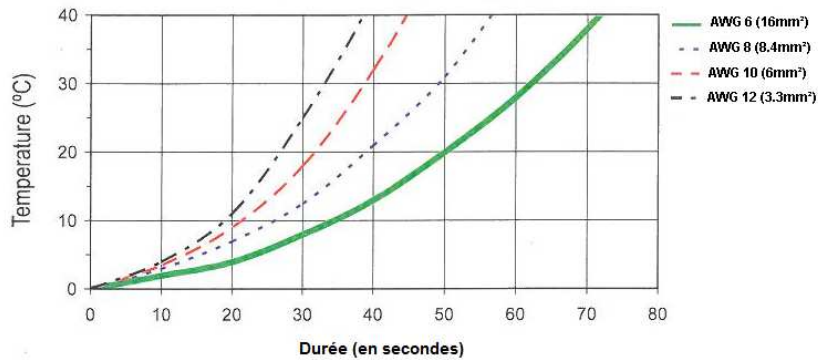
Elévation de température à courant constant



Derating vs. Ambient temperature



SBE80  
Ampérages supportés

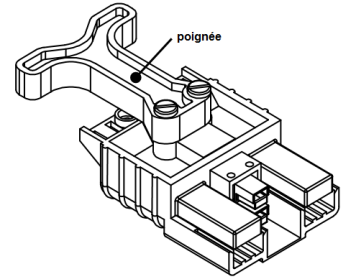


REMARQUE: Les tableaux d'élévation de température sont basés sur une température ambiante de 25 ° C.

## ACCESSOIRES SBE®80 et SBO®60

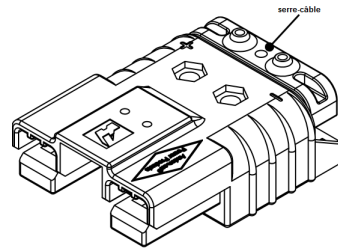
### Poignée « T » SBE®80 et SBO®60

La poignée en « T » facilite la connexion et déconnexion des connecteurs. Les poignées sont fabriquées dans le même matériau PBT que les boîtiers et sont résistantes aux produits chimiques. Vis et écrous inclus. Existe en coloris rouge.



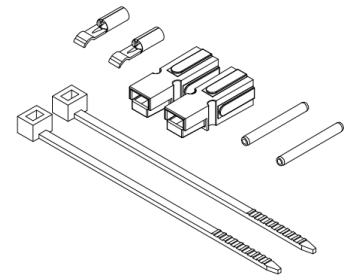
### Serre-câble pour SBE®80 et SBO®60

Le serre-câble est fabriqué dans le même matériau PBT que le boîtier résistant aux produits chimiques. Le câble est maintenu entre le serre-câble et le boîtier.



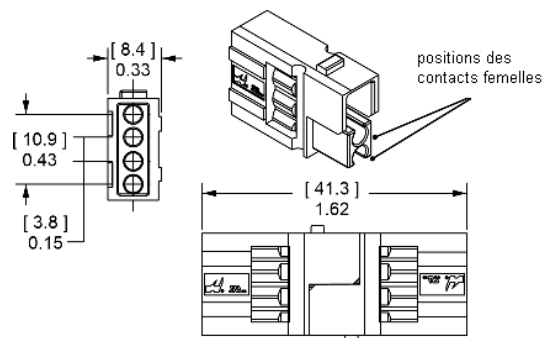
### Kit 2 auxiliaires PP15-45 pour SBE®80 et SBO®60

Le kit comprend 1 boîtier 15-45 rouge, 1 noir, 2 contacts 30A (2,5mm<sup>2</sup>) et 2 goupilles. Possibilité de commander le kit avec des contacts 15A (1.5mm<sup>2</sup>).



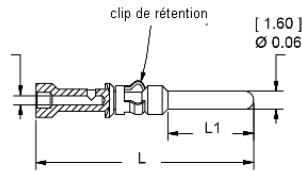
### Kit 1x4 auxiliaires pour SBE®80 et SBO®60

Le boîtier auxiliaires 1x4 développé par ANDERSON POWER PRODUCTS permet l'utilisation de 4 circuits auxiliaires de 20 ampères, 200 volts chacun. La conception du boîtier « sans genre » ou hermaphrodite permet de connecter entre eux des contacts mâles et femelles plaqués or permettant d'égaliser les performances des connecteurs DIN 43589-1. Les contacts ayant plusieurs longueurs offrent l'avantage supplémentaire du séquençage entre les circuits. Le kit comprend 1 boîtier 1x4, 2 contacts mâles, 2 contacts femelles de longueurs standards, 2 goupilles de maintien.



## Contacts mâles pour kit auxiliaires 1x4

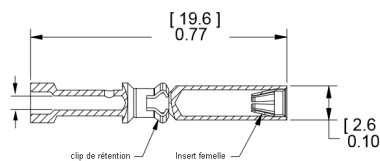
Les contacts plaqués or mâles sont disponibles en 3 longueurs pour permettre le séquençage des circuits (standard : 7.7mm, 9.3mm et 6.4mm).



Auxiliaires mâles	- L -		- L1 -	
	in.	mm	in.	mm
contact standard 7.7mm	0.77	19.6	0.30	7.7
contact long 9.3mm	0.83	21.2	0.37	9.3
contact court 6.4mm	0.72	18.3	0.25	6.4

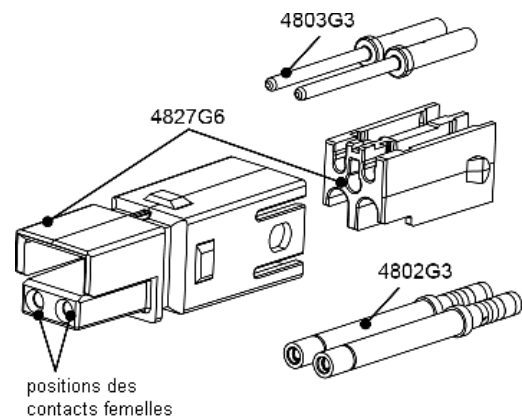
## Contacts femelles pour kit auxiliaires 1x4

Les contacts plaqués or femelles offrent une faible résistance et une durabilité allant jusqu'à 10 000 cycles.



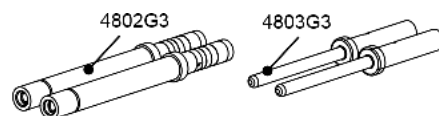
## Kit auxiliaires PPMX pour SBE®80 et SBO®60

Le connecteur auxiliaire PPMX permet d'utiliser jusqu'à 8 circuits auxiliaires dans les SBE®, SBX® et SBO®. Chaque boîtier PPMX est équipé de 2 contacts mâles et de deux contacts femelles plaqués or. Les boîtiers SBE®, SBX® et SBO® peuvent recevoir 2 boîtiers « sans genre » ou hermaphrodites. Chaque contact est évalué à 7 ampères, 300 volts. Kit à utiliser pour les applications nécessitant 8 circuits de surveillance de batterie ou de communication véhicule. Le kit PPMX contient 2 boîtiers PPMX, 4 contacts mâles, 4 contacts femelles et 2 goupilles de maintien.



## Contacts pour kit auxiliaires PPMX

Les contacts plaqués or sont idéaux pour une utilisation de signal ou de faible puissance avec une durabilité allant jusqu'à 5000 cycles.



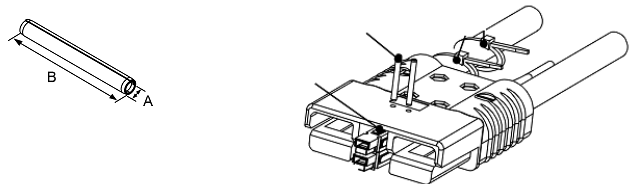
## Kit tube air pour SBE®80 et SBO®60

Les tubes air s'insèrent dans les boîtiers pour permettre la circulation de l'électrolyte tout en chargeant la batterie. La conception du tube permet son utilisation



## Goupille pour kits auxiliaires

Les goupilles sont utilisées pour maintenir les accessoires dans le port auxiliaire des boîtiers SBE®, SBX® et SBO®.



## Réducteurs pour SBE®80 et SBO®60

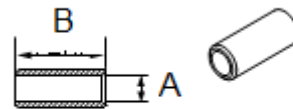
À utiliser avec les contacts AWG 6 (16mm<sup>2</sup>) pour permettre l'utilisation d'un câble plus petit avec le connecteur. Il est ainsi possible de descendre jusqu'à 1.5mm<sup>2</sup>. La capacité électrique est déclassée avec un câble plus petit.

3 types de réducteurs existent :

5912 : AWG 6 (16mm<sup>2</sup>) à AWG 8 (8.37mm<sup>2</sup>). Dimensions du réducteur : A = 0.18 (4.57mm) / B= 0.45 (11.43mm).

5910 : AWG 6 (16mm<sup>2</sup>) à AWG 10-12 (6-3.3mm<sup>2</sup>). Dimensions du réducteur : A= 0.14 (3.56mm) / B= 0.47 (11.94mm).

5913 : AWG 6 (16mm<sup>2</sup>) à AWG 14-16 (2.1-1.5mm<sup>2</sup>). Dimensions du réducteur : A= 0.09 (2.29mm) / B= 0.47 (11.94mm).



## DETROMPAGE VIA LE CODE COULEUR POUR SBE®80 et SBO®60

	ROUGE	GRIS
SBE80	24V	36V
	JALINE	ORANGE
SBE80	12V	18V

## GUIDE D'ACHAT SBE®80 et SBO®60

section mm <sup>2</sup> coloris	16mm <sup>2</sup>	25mm <sup>2</sup>
------------------------------------	-------------------	-------------------

### 1.1 SB 50A :

Rouge	SBE80RED16MM	SBE80RED25MM
-------	--------------	--------------

### 1.2 SB50 A AVEC 2 AUXILIAIRES :

Rouge	SBE80R16-2X	SBE80R25-2X
-------	-------------	-------------

### 1.3 SB50 A AVEC TUBE AIR :

Rouge	SBE80R16-AIR	SBE80R25-AIR
-------	--------------	--------------

### 1.4 SB50 A AVEC 4 AUXILIAIRES :

Rouge	SBE80R16-4X	SBE80R25-4X
-------	-------------	-------------

### 1.5 SB50 A AVEC POIGNEE ROUGE :

Rouge	SBE80RED16MMHDL	SBE80RED25MMHDL
-------	-----------------	-----------------

### 1.6 SB50 A AVEC 2 AUXILIAIRES ET POIGNEE ROUGE :

Rouge	SBE80R16-2XP	SBE80R25-2XP
-------	--------------	--------------

### 1.7 SB50 A AVEC TUBE AIR ET POIGNEE ROUGE :

Rouge	SBE80R16-AIRP	SBE80R25-AIRP
-------	---------------	---------------

### 1.8 SB50 A AVEC 4 AUXILIAIRES ET POIGNEE ROUGE :

Rouge	SBE80R16-4XP	SBE80R25-4XP
-------	--------------	--------------