

CONNECTEURS SBX®350 (jusqu'à 350 ampères)



Les connecteurs Anderson Power Products SBX®350 peuvent intégrer jusqu'à 8 auxiliaires d'alimentation ou de signal en plus des deux contacts de puissance principaux. Le séquençage au niveau des auxiliaires est possible en utilisant les 3 longueurs de contacts disponibles dans le kit auxiliaire 1x4. L'indice de sécurité tactile des SBX®350 est équivalent à celui des connecteurs de la gamme SBS®.

Les contacts plaqués argent vont jusqu'à 300 mcm (152mm²)

Permettent des courants évalués selon la norme UL jusqu'à 350 ampères par pôle.

- **Jusqu'à 8 contacts auxiliaires**

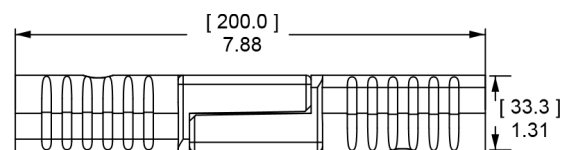
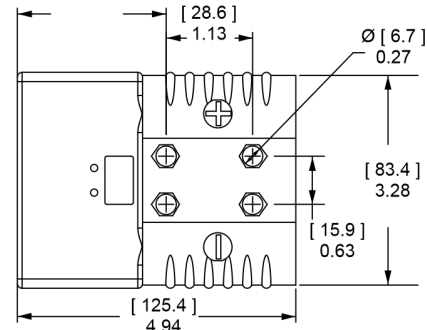
Permet une commutation d'alimentation intelligente, un CAN et un shunt, ainsi qu'une puissance de 20 ampères par contacts.

- **Les boîtiers et contacts résistants**

Les boîtiers à détrompage couleur des SBX®350 offrent un moyen facile d'identifier les circuits et la gamme de contacts permet un large panel d'utilisations.

Boîtier standard SBX®350

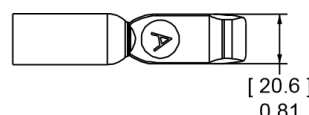
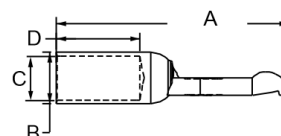
Le SBX®350 est la plus grande taille de boîtiers de la gamme SBE®. Les boîtiers SBX®350 sont moulés à partir d'un mélange de résine PBT résistant aux produits chimiques. Les boîtiers SBX®350 ne sont pas compatibles avec la gamme SBX®350. Les boîtiers SBX®350 répondent aux normes EN1175-1 pour les chariots industriels.



longueur connecteurs couplés

Contacts cuivre plaqués argent SBX®350

Utilisez deux contacts en cuivre plaqués argent par boîtier. Performance : Ces contacts offrent une durabilité jusqu'à 10000 cycles d'accouplement. Possibilité de réduire la section de câble à l'aide de réducteurs. Existents en version métrique conforme à la norme DIN.



	A	B	C	D
	mm	in	mm	in
70mm²	78.7	3.10	16.3	0.64
95mm²	78.7	3.10	17.3	0.70
110mm²	78.7	3.10	19.1	0.75
35mm²	77.0	3.03	13.0	0.51
50mm² court	87.3	2.85	14.5	0.57
70mm² court	89.8	2.63	17.3	0.68
95mm² court	70.9	2.79	19.8	0.78

SPECIFICATIONS SBX®350

Electrique

Intensité nominale ¹	SBX350	SBE320
Contact de puissance (152 mm ²)	350	320
Auxiliaire Powerpole® (AWG 12)	20	20
Auxiliaire 1x4 (12 AWG)	20	20
Auxiliaire PPMX (20 AWG)	7 UL	5 CSA
Tension nominale AC/DC	UL 1977	EN1175-1
Contact de puissance	600	150*
Auxiliaire Powerpole	600	150*
Auxiliaire 1x4	200	
Auxiliaire PPMX	300	
Tension de tenue diélectrique		
Volts AC	2,200	
Résistance moyenne contact Milli ohms ¹		
2 1/2" à contact 152mm ²	0.050	
Ampérage nominal de courant enfichable à chaud UL - 250 cycles à 120 V CC		
Contact de puissance	100A	
Auxiliaire Powerpole®	30A	
Auxiliaire 1x4	5A	

Mécanique

Dimensions des contacts	AWG	mm ²
Contacts de puissance	1/0 à 300 mcm	50 à 152mm ²
Contacts auxiliaires	24 to 10	0.25 to 5.3mm ²
Diamètre maximum d'isolation	in.	mm
Contacts de puissance	0.440	11.200
Auxiliaires Powerpole®	0.175	4.450
Auxiliaires 1x4	0.140	3.600
Température de fonctionnement ²	°F	°C
Boîtiers SBX et SBE	-4° to 221°	-20° to 105°
Cycles de connexion/déconnexion	plaqués argent (Ag)	plaqués or (Au)
Contacts de puissance	10,000	
Auxiliaires Powerpole®	10,000	
Auxiliaires 1x4		10,000
Auxiliaires PPMX		5,000
Force moyenne de connexion/déconnexion	Lbf.	N
Contacts de puissance	55	245
par Powerpole®	5.00	22.00
par contact dans Auxiliaires 1x4	0.70	3.00
par boîtier PPMX	4.50	20.00
Min. Contact / Force de rétention du ressort	Lbf.	N
Boîtier standard	150	667.2
Boîtier Powerpole®	25	111
Boîtier auxiliaire 1x4	10	44.5
Boîtier PPMX	12	53

Protection

Sécurité des doigts avec les contacts

IEC 60950	SBE®320 seulement	Pass
IEC 60529	SBE®320 & SBX®350	IP20

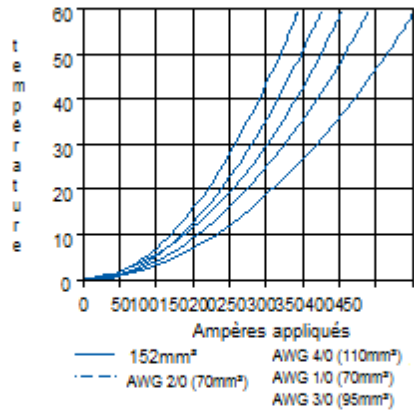
¹ Basé sur : A une température de 105 ° C, avec un câble de la plus grande taille, correctement monté avec un outillage recommandé par APP® et une température ambiante de 25 ° C. Classement UL : ne pas dépasser la température maximale de fonctionnement. Cote CSA inférieure à une élévation de température de 30 ° C.

² Limité par les propriétés thermiques du boîtier en plastique du connecteur.

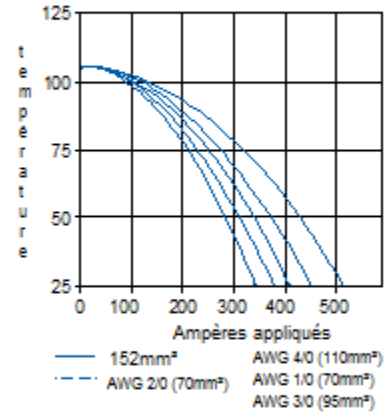
³ N'utilisez que les outils recommandés par APP®. D'autres outils peuvent affecter la performance de nos connecteurs ainsi que la reconnaissance UL et CSA.

COURBES DE TEMPERATURES SBX®350

Elévation de température à courant constant



Derating vs. Ambient temperature

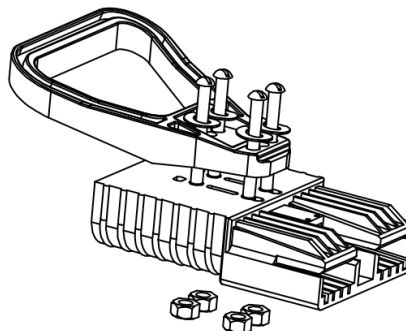


REMARQUE: Les tableaux d'élévation de température sont basés sur une température ambiante de 25 ° C.

ACCESSOIRES SBX®350

Poignée « O » SBX®350

La poignée en « O » facilite la connexion et déconnexion des connecteurs. Les poignées sont fabriquées dans plastique PC résistant. Vis et écrous inclus. Existe en coloris rouge et gris.



Poignée « O » plate rouge SBX®350

La poignée en « O » facilite la connexion et déconnexion des connecteurs. Les poignées sont fabriquées dans plastique PC résistant. Vis et écrous inclus.



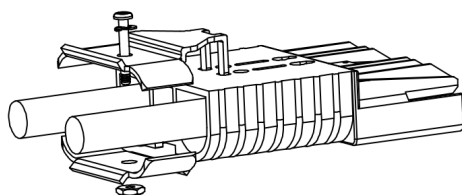
Poignée métal revêtu PVC noir SBX®350

La poignée métallique revêtu PVC noir facilite la connexion et déconnexion des connecteurs. Vis et écrous inclus.



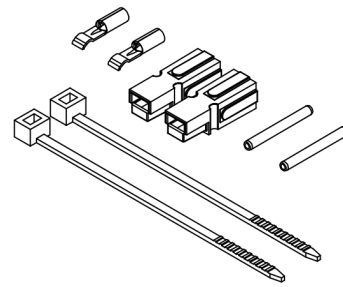
Serre-câble pour SBX®350

Le serre-câble existe en plusieurs versions : soit en métal, soit fabriqué dans matériau plastique.



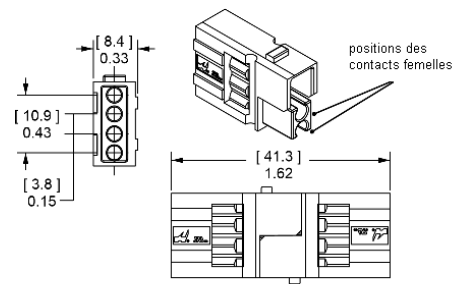
Kit 2 auxiliaires PP15-45 pour SBX®350

Les connecteurs auxiliaires powerpole® sont évalués à 30A, 600 volts chacun et peuvent être utilisés pour l'alimentation auxiliaire, le contrôle ou la détection. Le kit comprend 1 boîtier 15-45 rouge, 1 noir, 2 contacts 30A (2,5mm²) et 2 goupilles. Possibilité de commander le kit avec des contacts 15A (1.5mm²).



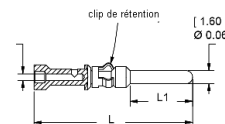
Kit 1x4 auxiliaires pour SBX®350

Le boîtier auxiliaire 1x4 développé par ANDERSON POWER PRODUCTS permet l'utilisation de 4 circuits auxiliaires de 20 ampères, 200 volts chacun. La conception du boîtier « sans genre » ou hermaphrodite permet de connecter entre eux des contacts mâles et femelles plaqués or permettant d'égaliser les performances des connecteurs DIN 43589-1. Les contacts ayant plusieurs longueurs offrent l'avantage supplémentaire du séquençage entre les circuits. Le kit comprend 1 boîtier 1x4, 2 contacts mâles, 2 contacts femelles de longueurs standards, 2 goupilles de maintien.



Contact mâles pour kit auxiliaires 1x4

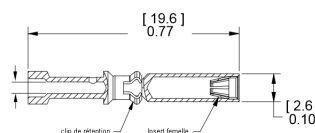
Les contacts plaqués or mâles sont disponibles en 3 longueurs pour permettre le séquençage des circuits (standard : 7.7mm, 9.3mm et 6.4mm).



Auxiliaires mâles	- L -		- L1 -	
	in.	mm	in.	mm
contact standard 7.7mm	0.77	19.6	0.30	7.7
contact long 9.3mm	0.93	21.2	0.37	9.3
contact court 6.4mm	0.72	18.3	0.25	6.4

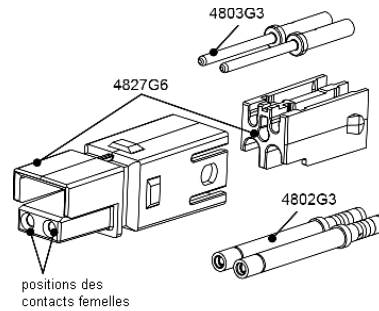
Contact femelles pour kit auxiliaires 1x4

Les contacts plaqués or femelles offrent une faible résistance et une durabilité allant jusqu'à 10 000 cycles.



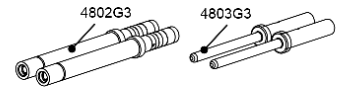
Kit auxiliaires PPMX pour SBX®350

Le connecteur auxiliaire PPMX permet d'utiliser jusqu'à 8 circuits auxiliaires dans les boîtiers SBE®, SBX® et SBO®. Chaque boîtier PPMX est équipé de 2 contacts mâles et de deux contacts femelles plaqués or. Les boîtiers SBX®350 peuvent recevoir 2 boîtiers auxiliaires « sans genre » ou hermaphrodites. Chaque contact est évalué à 7 ampères, 300 volts. Kit à utiliser pour les applications nécessitant 8 circuits de surveillance de batterie ou de communication véhicule. Le kit PPMX contient 2 boîtiers PPMX, 4 contacts mâles, 4 contacts femelles et 2 goupilles de maintien.



Contacts pour kit auxiliaires PPMX

Les contacts plaqués or sont idéaux pour une utilisation de signal ou de faible puissance avec une durabilité allant jusqu'à 5000 cycles.



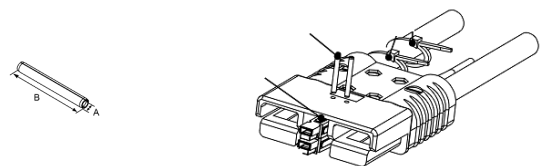
Kit tube air pour SBX®350

Les tubes air s'insèrent dans les boîtiers pour permettre la circulation de l'électrolyte tout en chargeant la batterie. La conception du tube permet l'utilisation de la même pièce dans les deux sens.



Goupille pour kits auxiliaires

Les goupilles sont utilisées pour maintenir les accessoires dans le port auxiliaire des boîtiers SBE®, SBX® et SBO®.



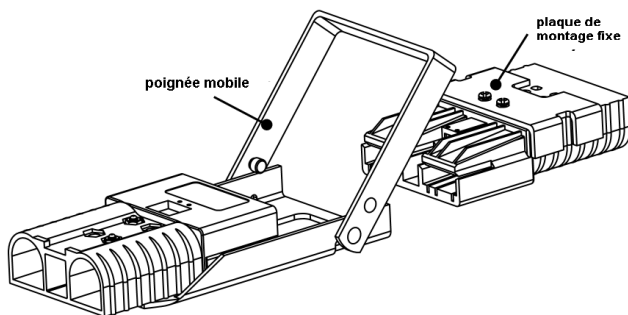
Kit de déconnexion rouge SBX®350: plaque fixe de montage

Kit facilitant la connexion et la déconnexion des connecteurs SBX®350 entre eux. Partie fixe du kit. Comprend la visserie.



Kit de déconnexion rouge SBX®350 : poignée mobile

Kit facilitant la connexion et la déconnexion des connecteurs SBX®350 entre eux. Partie mobile du kit. Comprend la visserie.



Protection anti-poussières pour SBX®350

Empêche la poussière et la saleté de pénétrer dans l'interface des prises et entre le connecteur et la sortie de câble.



Réducteurs pour SBX®350

À utiliser avec les contacts AWG 1/0 (50mm²) et AWG 2 (35mm²) pour permettre l'utilisation d'un câble plus petit avec le connecteur. Il est ainsi possible de descendre jusqu'à 6mm².

La capacité électrique est déclassée avec un câble plus petit.

6 types de réducteurs existent :

5687 : AWG 1/0 (50mm²) à AWG 1 (42.4mm²). Dimensions du réducteur : A = 0.39 (9.91mm) / B= 1.00 (25.4mm).

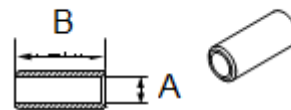
5690 : AWG 1/0 (50mm²) à AWG 2 (35mm²). Dimensions du réducteur : A= 0.34 (8.64mm) / B= 1.00 (25.4mm).

5693 : AWG 1/0 (50mm²) à AWG 4 (25mm²). Dimensions du réducteur : A= 0.27 (6.86mm) / B= 1.00 (25.4mm).

5663 : AWG 1/0 (50mm²) à AWG 6 (16mm²). Dimensions du réducteur : A= 0.22 (5.59mm) / B= 1.00 (25.4mm).

5648 : AWG 1/0 (50mm²) à AWG 8-10 (8.4-6mm²). Dimensions du réducteur : A= 0.19 (4.83mm) / B= 1.00 (25.4mm).

5920 : AWG 2 (35mm²) à 16mm². Dimensions du réducteur : A= 0.23 (5.8mm) / B= 0.84 (21.3mm).



DETROMPAGE VIA LE CODE COULEUR POUR SBX®350

	ROUGE	VERT	NOIR	BLEU	
SBX350	24V	72V	80V	48V	
	JAUNE	ORANGE	GRIS	MARRON	VIOLET
SBX350	12V	18V	36V	96V	120V

GUIDE D'ACHAT SBX®350

section mm ² coloris	35mm ²	50mm ²	70mm ²	95mm ²	110mm ²

1.1 SBX 350A :

Gris	6345G6	6345G7	6345G1	6345G2	6345G3
Rouge	6347G6	6347G7	6347G1	6347G2	6347G3
Bleu	6346G6	6346G7	6346G1	6346G2	6346G3
Vert	6348G6	6348G7	6348G1	6348G2	6348G3
Noir	6363G6	6363G7	6363G1	6363G2	6363G3
Jaune	6364G6	6364G7	6364G1	6364G2	6364G3
Orange	6369G6	6369G7	6369G1	6369G2	6369G3

1.2 SBX 350A AVEC POIGNEE GRISE :

Gris	6345G52F	6345G42F	6345G32F	6345G22F	6345G12F
Rouge	6347G52F	6347G42F	6347G32F	6347G22F	6347G12F
Bleu	6346G52F	6346G42F	6346G32F	6346G22F	6346G12F
Vert	6348G52F	6348G42F	6348G32F	6348G22F	6348G12F
Noir	6363G52F	6363G42F	6363G32F	6363G22F	6363G12F
Jaune	6364G52F	6364G42F	6364G32F	6364G22F	6364G12F
Orange	6369G52F	6369G42F	6369G32F	6369G22F	6369G12F

1.3 SBX 350A AVEC POIGNEE ROUGE :

Gris	6345G53F	6345G43F	6345G33F	6345G23F	6345G13F
Rouge	6347G53F	6347G43F	6347G33F	6347G23F	6347G13F
Bleu	6346G53F	6346G43F	6346G33F	6346G23F	6346G13F
Vert	6348G53F	6348G43F	6348G33F	6348G23F	6348G13F
Noir	6363G53F	6363G43F	6363G33F	6363G23F	6363G13F
Jaune	6364G53F	6364G43F	6364G33F	6364G23F	6364G13F
Orange	6369G53F	6369G43F	6369G33F	6369G23F	6369G13F

1.4 SBX 350A AVEC SERRE-CABLE :

Gris	6345G54F	6345G44F	6345G34F	6345G24F	6345G14F
Rouge	6347G54F	6347G44F	6347G34F	6347G24F	6347G14F
Bleu	6346G54F	6346G44F	6346G34F	6346G24F	6346G14F
Vert	6348G54F	6348G44F	6348G34F	6348G24F	6348G14F
Noir	6363G54F	6363G44F	6363G34F	6363G24F	6363G14F
Jaune	6364G54F	6364G44F	6364G34F	6364G24F	6364G14F
Orange	6369G54F	6369G44F	6369G34F	6369G24F	6369G14F

1.5 SBX 350A AVEC SERRE-CABLE ET POIGNEE GRISE :

Gris	6345G55F	6345G45F	6345G35F	6345G25F	6345G15F
Rouge	6347G55F	6347G45F	6347G35F	6347G25F	6347G15F
Bleu	6346G55F	6346G45F	6346G35F	6346G25F	6346G15F
Vert	6348G55F	6348G45F	6348G35F	6348G25F	6348G15F
Noir	6363G55F	6363G45F	6363G35F	6363G25F	6363G15F
Jaune	6364G55F	6364G45F	6364G35F	6364G25F	6364G15F
Orange	6369G55F	6369G45F	6369G35F	6369G25F	6369G15F

1.6 SBX 350A AVEC SERRE-CABLE ET POIGNEE ROUGE :

Gris	6345G56F	6345G46F	6345G36F	6345G26F	6345G16F
Rouge	6347G56F	6347G46F	6347G36F	6347G26F	6347G16F
Bleu	6346G56F	6346G46F	6346G36F	6346G26F	6346G16F
Vert	6348G56F	6348G46F	6348G36F	6348G26F	6348G16F
Noir	6363G56F	6363G46F	6363G36F	6363G26F	6363G16F
Jaune	6364G56F	6364G46F	6364G36F	6364G26F	6364G16F
Orange	6369G56F	6369G46F	6369G36F	6369G26F	6369G16F

1.7 SBX 350A AVEC 2 AUXILIAIRES :

Gris	6340G6	6340G7	6340G1	6340G2	6340G3
Rouge	6342G6	6342G7	6342G1	6342G2	6342G3
Bleu	6341G6	6341G7	6341G1	6341G2	6341G3
Vert	6343G6	6343G7	6343G1	6343G2	6343G3
Noir	6359G6	6359G7	6359G1	6359G2	6359G3
Jaune	6360G6	6360G7	6360G1	6360G2	6360G3
Orange	6380G6	6380G7	6380G1	6380G2	6380G3

1.8 SBX 350A AVEC 2 AUXILIAIRES ET POIGNEE GRISE :

Gris	6340G52F	6340G42F	6340G32F	6340G22F	6340G12F
Rouge	6342G52F	6342G42F	6342G32F	6342G22F	6342G12F
Bleu	6341G52F	6341G42F	6341G32F	6341G22F	6341G12F
Vert	6343G52F	6343G42F	6343G32F	6343G22F	6343G12F
Noir	6359G52F	6359G42F	6359G32F	6359G22F	6359G12F
Jaune	6360G52F	6360G42F	6360G32F	6360G22F	6360G12F
Orange	6380G52F	6380G42F	6380G32F	6380G22F	6380G12F

1.9 SBX 350A AVEC 2 AUXILIAIRES ET POIGNEE ROUGE :

Gris	6340G53F	6340G43F	6340G33F	6340G23F	6340G13F
Rouge	6342G53F	6342G43F	6342G33F	6342G23F	6342G13F
Bleu	6341G53F	6341G43F	6341G33F	6341G23F	6341G13F
Vert	6343G53F	6343G43F	6343G33F	6343G23F	6343G13F
Noir	6359G53F	6359G43F	6359G33F	6359G23F	6359G13F
Jaune	6360G53F	6360G43F	6360G33F	6360G23F	6360G13F
Orange	6380G53F	6380G43F	6380G33F	6380G23F	6380G13F

1.10 SBX 350A AVEC 2 AUXILIAIRES ET SERRE-CABLE :

Gris	6340G56F	6340G46F	6340G36F	6340G26F	6340G16F
Rouge	6342G56F	6342G46F	6342G36F	6342G26F	6342G16F
Bleu	6341G56F	6341G46F	6341G36F	6341G26F	6341G16F
Vert	6343G56F	6343G46F	6343G36F	6343G26F	6343G16F
Noir	6359G56F	6359G46F	6359G36F	6359G26F	6359G16F
Jaune	6360G56F	6360G46F	6360G36F	6360G26F	6360G16F
Orange	6380G56F	6380G46F	6380G36F	6380G26F	6380G16F

1.11 SBX 350A AVEC 2 AUXILIAIRES, SERRE-CABLE ET POIGNEE GRISE :

Gris	6340G57F	6340G47F	6340G37F	6340G27F	6340G17F
Rouge	6342G57F	6342G47F	6342G37F	6342G27F	6342G17F
Bleu	6341G57F	6341G47F	6341G37F	6341G27F	6341G17F
Vert	6343G57F	6343G47F	6343G37F	6343G27F	6343G17F
Noir	6359G57F	6359G47F	6359G37F	6359G27F	6359G17F
Jaune	6360G57F	6360G47F	6360G37F	6360G27F	6360G17F
Orange	6380G57F	6380G47F	6380G37F	6380G27F	6380G17F

1.12 SBX 350A AVEC 2 AUXILIAIRES, SERRE-CABLE ET POIGNEE ROUGE :

Gris	6340G58F	6340G48F	6340G38F	6340G28F	6340G18F
Rouge	6342G58F	6342G48F	6342G38F	6342G28F	6342G18F
Bleu	6341G58F	6341G48F	6341G38F	6341G28F	6341G18F
Vert	6343G58F	6343G48F	6343G38F	6343G28F	6343G18F
Noir	6359G58F	6359G48F	6359G38F	6359G28F	6359G18F
Jaune	6360G58F	6360G48F	6360G38F	6360G28F	6360G18F
Orange	6380G58F	6380G48F	6380G38F	6380G28F	6380G18F

1.13 SBX 350A AVEC 4 AUXILIAIRES :

Gris	6340G51F	6340G41F	6340G31F	6340G21F	6340G11F
Rouge	6342G51F	6342G41F	6342G31F	6342G21F	6342G11F
Bleu	6341G51F	6341G41F	6341G31F	6341G21F	6341G11F
Vert	6343G51F	6343G41F	6343G31F	6343G21F	6343G11F
Noir	6359G51F	6359G41F	6359G31F	6359G21F	6359G11F
Jaune	6360G51F	6360G41F	6360G31F	6360G21F	6360G11F
Orange	6380G51F	6380G41F	6380G31F	6380G21F	6380G11F

1.14 SBX 350A AVEC 4 AUXILIAIRES ET POIGNEE GRISE :

Gris	6340G54F	6340G44F	6340G34F	6340G24F	6340G14F
Rouge	6342G54F	6342G44F	6342G34F	6342G24F	6342G14F
Bleu	6341G54F	6341G44F	6341G34F	6341G24F	6341G14F
Vert	6343G54F	6343G44F	6343G34F	6343G24F	6343G14F
Noir	6359G54F	6359G44F	6359G34F	6359G24F	6359G14F
Jaune	6360G54F	6360G44F	6360G34F	6360G24F	6360G14F
Orange	6380G54F	6380G44F	6380G34F	6380G24F	6380G14F

1.15 SBX 350A AVEC 4 AUXILIAIRES ET POIGNEE ROUGE :

Gris	6340G55F	6340G45F	6340G35F	6340G25F	6340G15F
Rouge	6342G55F	6342G45F	6342G35F	6342G25F	6342G15F
Bleu	6341G55F	6341G45F	6341G35F	6341G25F	6341G15F
Vert	6343G55F	6343G45F	6343G35F	6343G25F	6343G15F
Noir	6359G55F	6359G45F	6359G35F	6359G25F	6359G15F
Jaune	6360G55F	6360G45F	6360G35F	6360G25F	6360G15F
Orange	6380G55F	6380G45F	6380G35F	6380G25F	6380G15F

1.16 SBX 350A AVEC 4 AUXILIAIRES ET SERRE-CABLE :

Gris	6340G59F	6340G49F	6340G39F	6340G29F	6340G19F
Rouge	6342G59F	6342G49F	6342G39F	6342G29F	6342G19F
Bleu	6341G59F	6341G49F	6341G39F	6341G29F	6341G19F
Vert	6343G59F	6343G49F	6343G39F	6343G29F	6343G19F
Noir	6359G59F	6359G49F	6359G39F	6359G29F	6359G19F
Jaune	6360G59F	6360G49F	6360G39F	6360G29F	6360G19F
Orange	6380G59F	6380G49F	6380G39F	6380G29F	6380G19F

1.17 SBX 350A AVEC 4 AUXILIAIRES, SERRE-CABLE ET POIGNEE GRISE :

Gris	6340G60F	6340G50F	6340G40F	6340G30F	6340G20F
Rouge	6342G60F	6342G50F	6342G40F	6342G30F	6342G20F
Bleu	6341G60F	6341G50F	6341G40F	6341G30F	6341G20F
Vert	6343G60F	6343G50F	6343G40F	6343G30F	6343G20F
Noir	6359G60F	6359G50F	6359G40F	6359G30F	6359G20F
Jaune	6360G60F	6360G50F	6360G40F	6360G30F	6360G20F
Orange	6380G60F	6380G50F	6380G40F	6380G30F	6380G20F

1.18 SBX 350A AVEC 4 AUXILIAIRES, SERRE-CABLE ET POIGNEE ROUGE :

Gris	6340G61F	6340G92F	6340G82F	6340G72F	6340G62F
Rouge	6342G61F	6342G92F	6342G82F	6342G72F	6342G62F
Bleu	6341G61F	6341G92F	6341G82F	6341G72F	6341G62F
Vert	6343G61F	6343G92F	6343G82F	6343G72F	6343G62F
Noir	6359G61F	6359G92F	6359G82F	6359G72F	6359G62F
Jaune	6360G61F	6360G92F	6360G82F	6360G72F	6360G62F
Orange	6380G61F	6380G92F	6380G82F	6380G72F	6380G62F